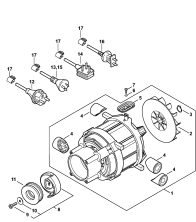


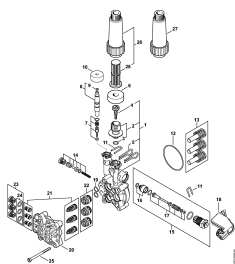
03-2019-CZ-PL-RUS

Содержание

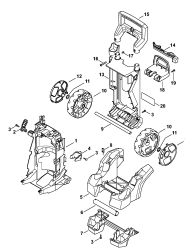
RE 120	4
Электродвигатель, Соединительный провод	6
Насос, Клапанный блок	8
Ходовая тележка	10
Воздухопровод, Защитный колпак, Корпус выключателя	12
Пистолет-распылитель - Стальная трубка	14
Принадлежности RE 90 - 170 PLUS	16
Принадлежности RE 110 - 130 PLUS	18
Принадлежности RE 90 - 130 PLUS	20
Струйная трубка, Высоконапорный шланг → 06/2019	22
Плоский шланг с кассетой → 06/2019	24
Моечная щётка - Всасывающий шланг → 06/2019	26
Комплект для чистки труб, Мокроструйное устройство → 06/2019	28
Очиститель поверхностей RA 82 → 06/2019	30
Очиститель поверхностей RA 101 → 06/2019	32
Пенная насадка → 06/2019	34
Заводской номер агрегата	36



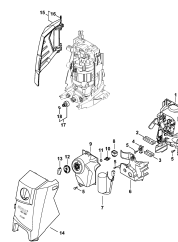
Электродвигатель,
Соединительный провод



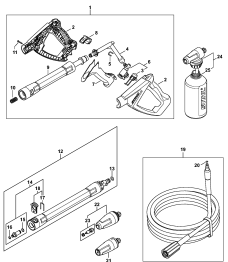
Насос, Клапанный блок



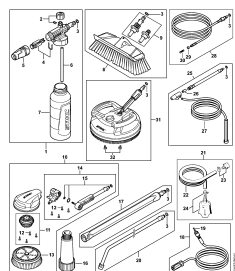
Ходовая тележка



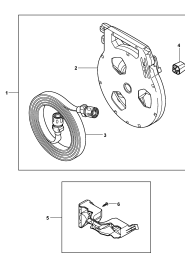
Воздухопровод,
Защитный колпак,
Корпус выключателя



Пистолет-распылитель -
Стальная трубка



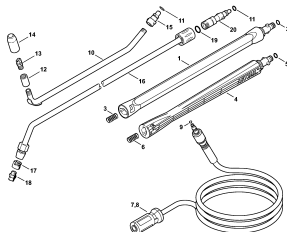
Принадлежности RE 90 -
170 PLUS



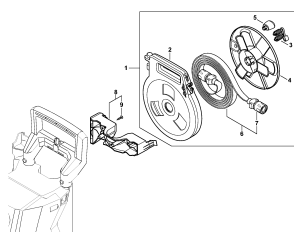
Принадлежности RE 110
- 130 PLUS



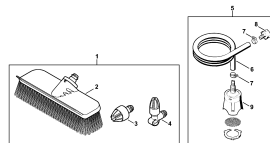
Принадлежности RE 90 -
130 PLUS



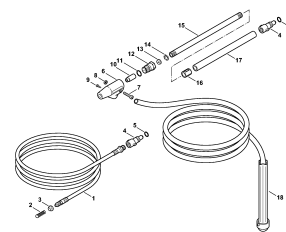
Струйная трубка,
Высоконапорный шланг
→ 06/2019



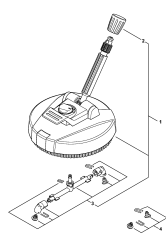
Плоский шланг с
кассетой → 06/2019



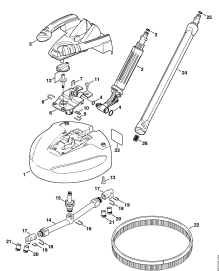
Моечная щётка -
Всасывающий шланг →
06/2019



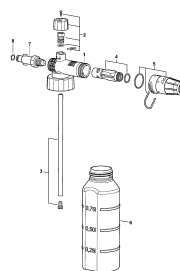
Комплект для чистки
труб, Мокроструйное
устройство → 06/2019



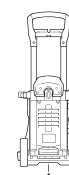
Очиститель
поверхностей RA 82 →
06/2019



Очиститель
поверхностей RA 101 →
06/2019



Пенная насадка →
06/2019



Заводской номер
агрегата

Наименование

Электродвигатель, Соединительный провод

Насос, Клапанный блок

Ходовая тележка

Воздухопровод, Защитный колпак, Корпус выключателя

Пистолет-распылитель - Стальная трубка

Принадлежности RE 90 - 170 PLUS

Принадлежности RE 110 - 130 PLUS

Принадлежности RE 90 - 130 PLUS

Струйная трубка, Высоконапорный шланг → 06/2019

Плоский шланг с кассетой → 06/2019

Моечная щётка - Всасывающий шланг → 06/2019

Комплект для чистки труб, Мокроструйное устройство → 06/2019

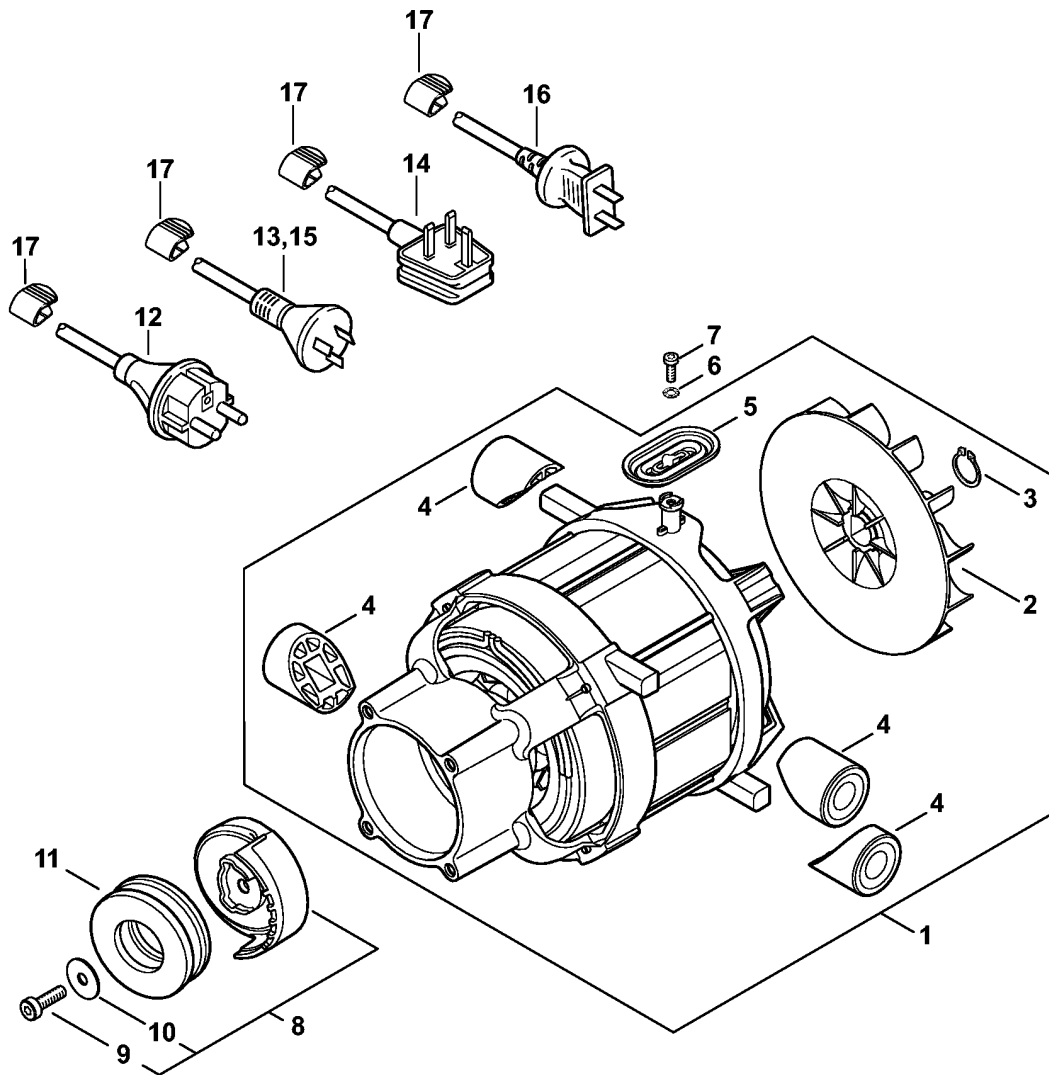
Очиститель поверхностей RA 82 → 06/2019

Очиститель поверхностей RA 101 → 06/2019

Пенная насадка → 06/2019

Заводской номер агрегата

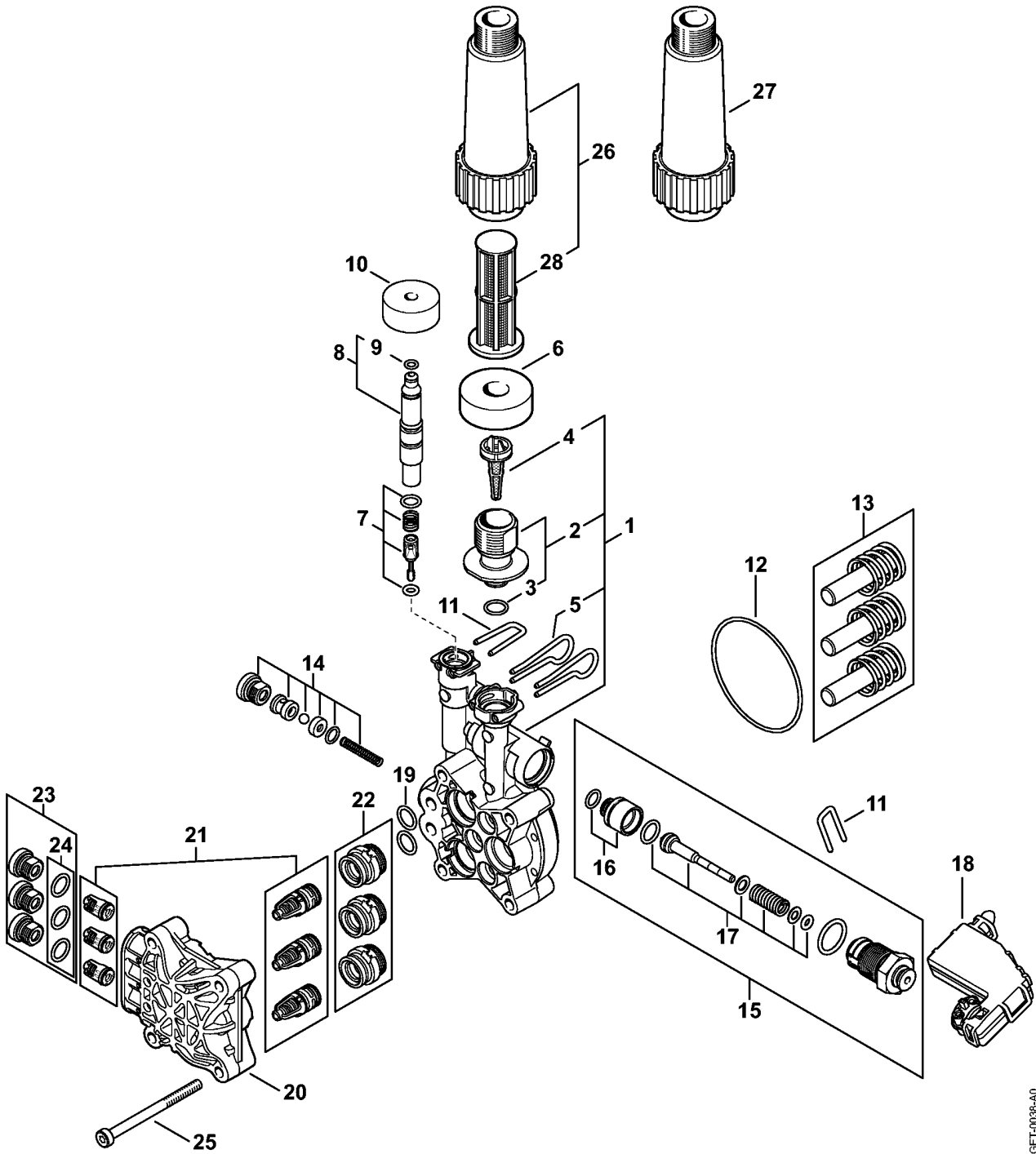
Электродвигатель, Соединительный провод



4950-GET-10034-A0

Электродвигатель, Соединительный провод

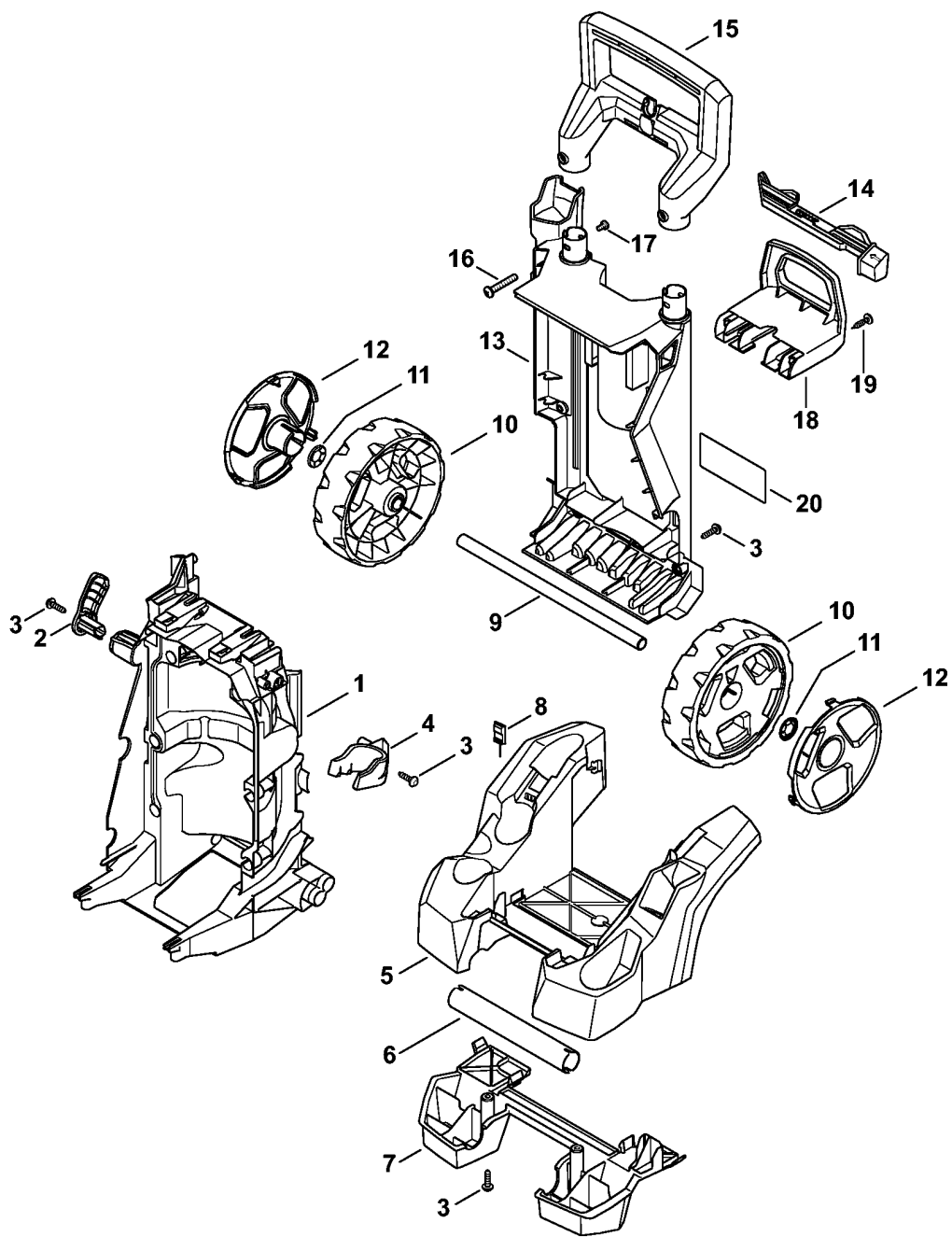
Ссылка №	Код артикула	К-во	Наименование	Включая
1	4950 600 0202	1	Электродвигатель 220-240V/50 Hz, 2,1/2,3 kW Не для PRC (1)	2 - 5
2	4950 607 3000	1	Электрическое устройство для чистки	
3	9455 621 1800	1	Пружинное стопорное кольцо 17 x 1	
4	4950 602 4300	4	Электрическое устройство для чистки	
5	4950 505 0200	1	Наконечник	
6	9330 421 0100	1	Стопорная шайба с упругими зубцами 4,3	
7	9022 313 0658	1	Винт с цилиндрической головкой IS M4 x 12	
8	4950 760 8704	1	Качающаяся шайба	9, 10
9	9022 341 1300	1	Винт с цилиндрической головкой IS-M6 x 20	
10	9291 021 3865	1	Шайба 6,1 x 22 x 2	
11	9507 003 0630	1	Axialrillenkugellager DIN711-30x60x21	
12	4950 440 2000	1	Электрическое устройство для чистки (1)	
13	4950 440 2014	1	Соединительный провод (1)	
14	4950 440 2008	1	Соединительный провод (1)	
15	4950 440 2018	1	Соединительный провод (1)	
16	4950 440 2007	1	Соединительный провод CN (1)	
17	4950 703 3100	1	Зажим для кабеля	



4950-GET-10038-A0

Насос, Клапанный блок

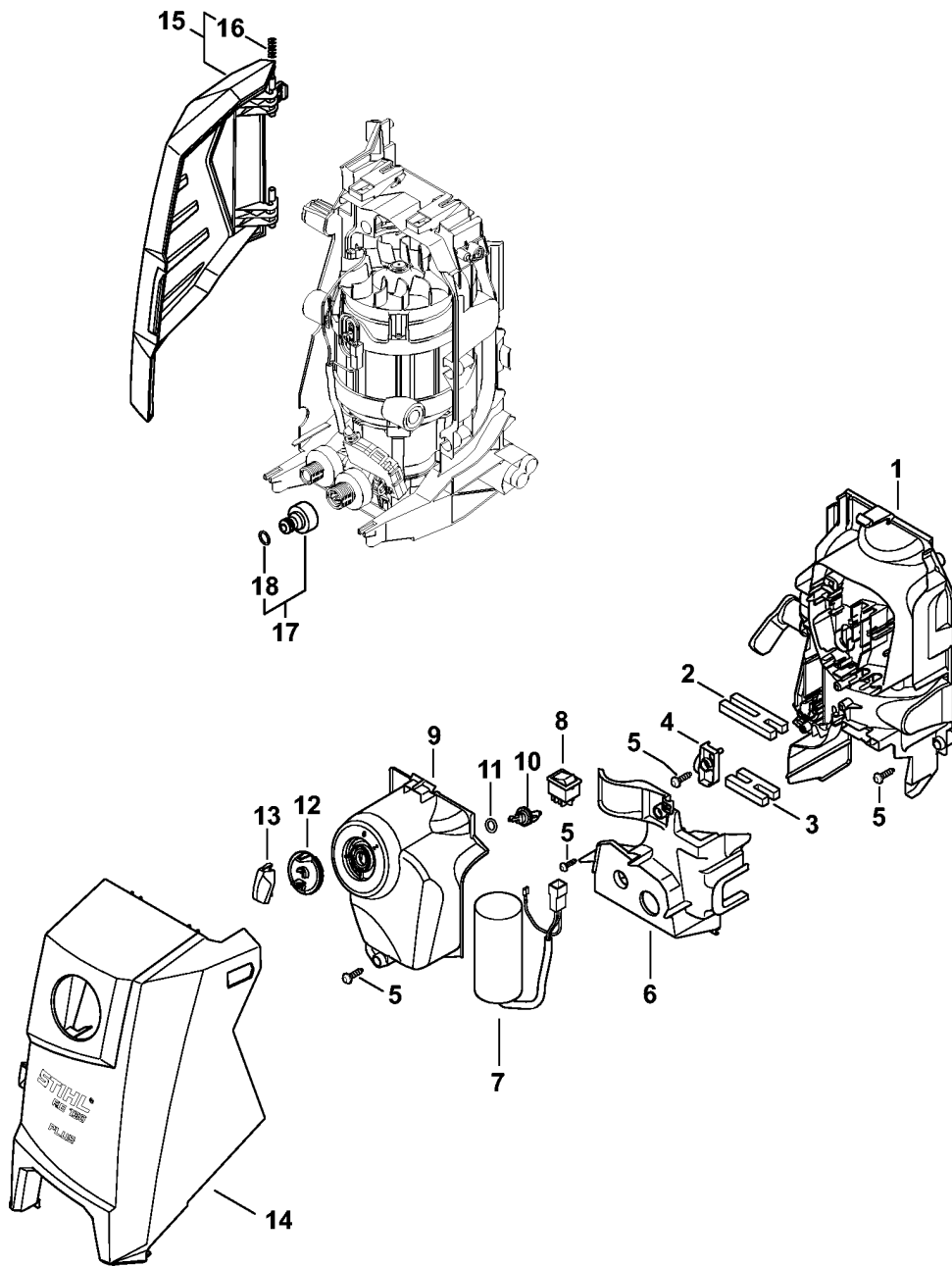
Ссылка №	Код артикула	К-во	Наименование	Включая
1	4950 700 4001	1	Корпус насоса	2 - 5
2	4950 790 7100	1	Соединительная деталь	3
3	9645 948 1075	1	RDR N11,5x1,78-NBR90	
4	4950 502 2100	1	Сетка фильтра	
5	4950 701 4602	2	Хомутик	
6	4950 609 0202	1	Уплотнительное кольцо	
7	4950 510 0204	1	Обратный клапан	
8	4950 700 7301	1	Патрубок для присоединения шланга	9
9	4950 007 0800	1	Комплект Круглое уплотнительное кольцо N5,1x1,6-FKM90 10 шт.	
10	4950 609 0200	1	Уплотнительное кольцо	
11	4950 701 4600	2	Хомутик	
12	9645 948 8525	1	RDR N74x2-NBR90	
13	4950 760 7000	1	Комплект - Поршень 3 шт.	
14	4950 510 3500	1	Вкладыш клапана	
15	4950 510 0300	1	Распределительный поршень	16, 17
16	4950 780 1702	1	Втулка	
17	4950 540 0100	1	Поршень	
18	4950 430 0503	1	Выключатель	
19	4950 007 0801	2	Комплект Круглое уплотнительное кольцо N12x2-NBR70 10 шт.	
20	4950 701 1200	1	Клапанный блок	
21	4950 700 6200	1	Клапан 6 шт.	
22	4950 007 1000	1	Набор уплотнений Поршень	
23	4950 700 2300	1	Резьбовая пробка 3 шт.	24
24	4950 007 0803	1	Комплект Круглое уплотнительное кольцо N11,5x2 NBR90 3 шт.	
25	9022 346 1475	4	Винт с цилиндрической головкой IS M6x80	
26	4950 500 5400	1	Фильтр RUS (1)	28
27	4900 500 5402	1	Фильтр (B) (1)	
28	4950 502 0700	1	Фильтр (1)	



4950-GET-0016-A0

Ходовая тележка

Ссылка №	Код артикула	К-во	Наименование
1	4950 791 3500	1	Рама
2	4950 792 2400	1	Кабеледержатель
3	9074 478 4129	12	Винт с цилиндрической головкой P5x18
4	4950 791 5400	1	Держатель
5	4950 798 1702	1	Основание
6	4950 791 5700	1	Ручка для ношения
7	4950 798 1704	1	Основание
8	4950 502 0800	1	Очистительная игла
9	4950 791 7002	1	Ось
10	4950 791 3602	2	Колесо
11	9991 003 1145	2	Зажимное кольцо
12	4950 704 0300	2	Колпак колеса
13	4950 790 5101	1	Защитное прикрытие RE 110/120
14	4950 760 8901	1	Регулирующий элемент
15	4950 791 4900	1	Рама рукоятки
16	4950 791 8300	2	Гайка
17	9110 318 0630	2	Винт с плоской головкой ISO7045-M4-10-8-
18	4950 792 6300	1	Держатель шланга
19	9074 478 4127	2	Винт с цилиндрической головкой P5x22
20	0000 967 7519	1	Предупреждающая надпись



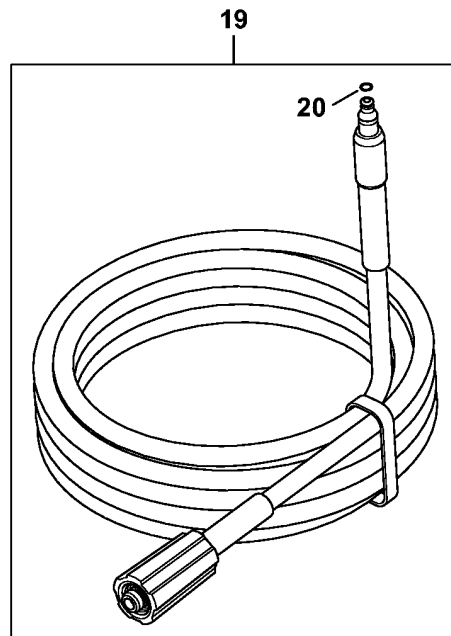
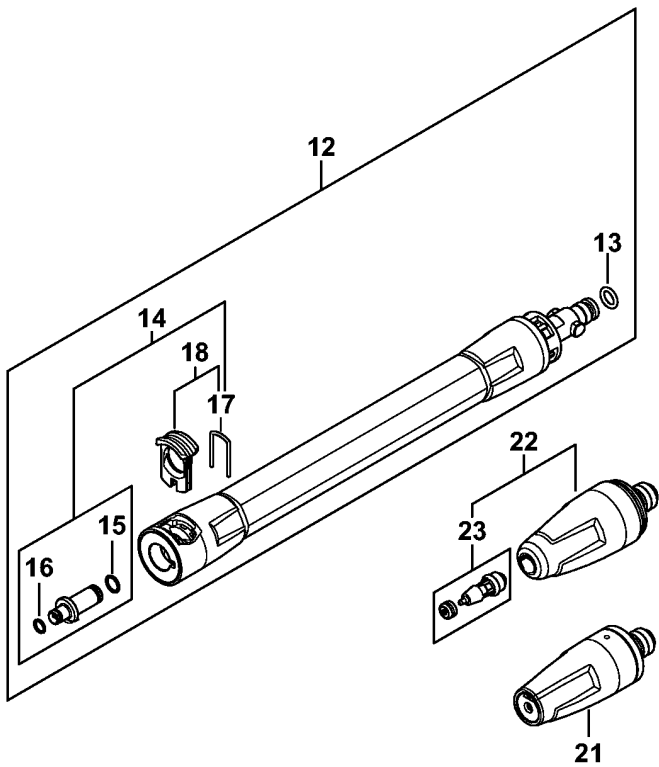
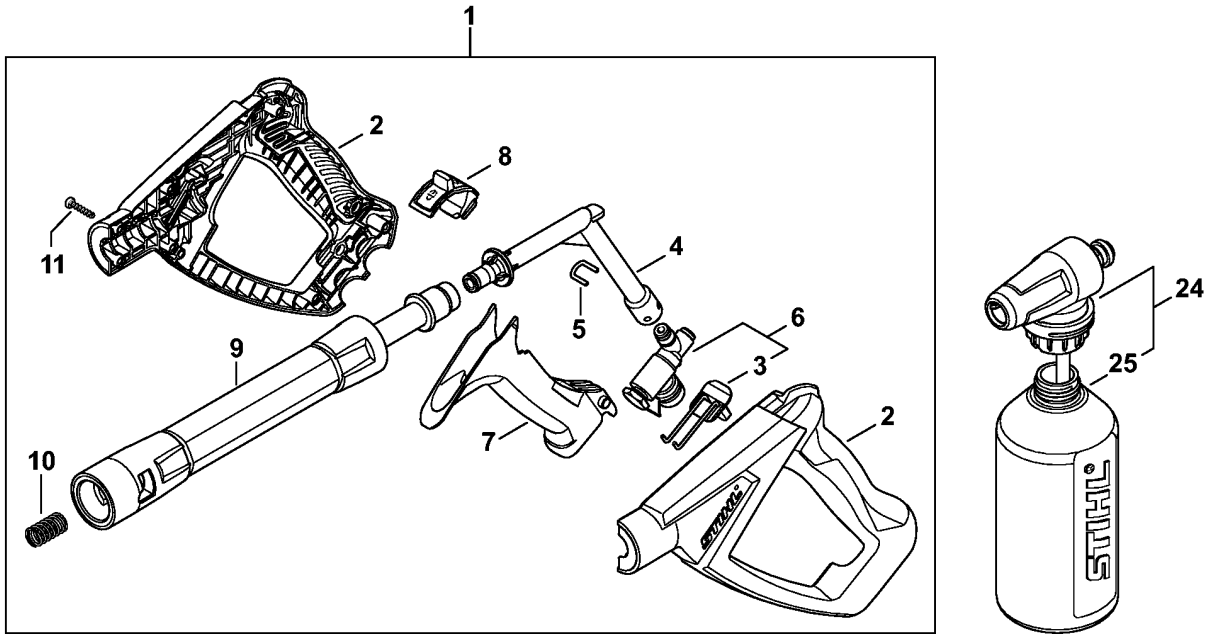
4950-GET-0018-A0

Воздухопровод, Защитный колпак, Корпус выключателя

Ссылка №	Код артикула	К-во	Наименование	Включая
1	4950 602 2200	1	Воздухопровод	
2	4950 799 0200	1	Уплотнительная планка	
3	4950 799 0202	1	Уплотнительная планка	
4	4950 431 2500	1	Скоба для крепления кабелей	
5	9074 478 4129	8	Винт с цилиндрической головкой P5x18	
6	4950 706 0700	1	Защитное покрытие RE 110/120	
7	4950 605 1000	1	Конденсатор	
8	4950 430 0504	1	Выключатель	
9	4950 432 1000	1	Корпус выключателя	
10	4950 435 4100	1	Контактный кулачок	
11	9645 945 7576	1	Круглое уплотнительное кольцо N10,77x2,62-NBR60	
12	4950 435 1000	1	Поворотная рукоятка	
13	4950 706 4102	1	Колпачок	
14	4950 700 2102	1	Защитный кожух RE 120	
15	4950 700 8900	1	Крышка	16
16	0000 997 2026	1	Нажимная пружина	
17	4950 700 7300	1	Патрубок для присоединения шланга	18
18	9645 945 1072	1	Круглое уплотнительное кольцо N 11,5x2,65 EPDM65	

(1) RE 120

Пистолет-распылитель - Стальная трубка

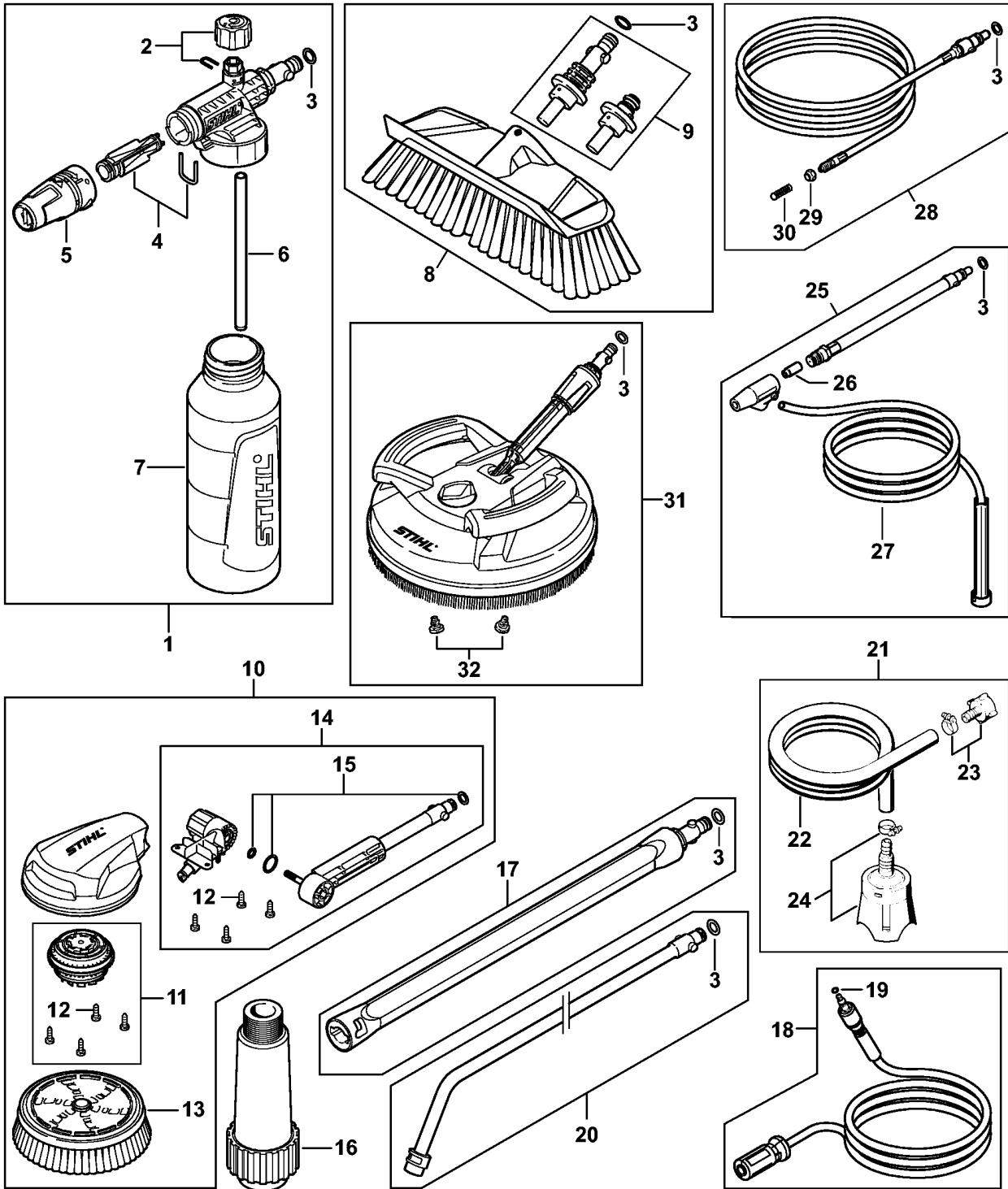


4950-GET-10020-A0

Пистолет-распылитель - Стальная трубка

Ссылка №	Код артикула	К-во	Наименование	Включая
1	4950 500 1310	1	Пистолет-распылитель	2 - 11
2	4950 500 6603	1	Рукоятка	
3	4950 530 0300	1	Пружинящая кнопка	
4	4950 500 2201	1	Коленчатая труба	
5	4950 505 0902	1	Хомутик	
6	4950 500 0602	1	Клапан	3
7	4950 500 1500	1	Рычаг	
8	4950 502 1600	1	Предохранительный рычаг	
9	4950 500 1100	1	Напорная труба	
10	4950 502 2000	1	Пружина	
11	9074 477 2308	7	Винт с цилиндрической головкой IS-P3x15	
12	4950 500 0900	1	Струйная трубка	13 - 18
13	9645 951 7512	1	RDR N9,19x2,62-NBR90	
14	4950 500 6309	1	Сопло	15 - 17
15	9645 951 7508	1	RDR N9,0x1,25-NBR90	
16	9645 951 7470	1	Резьбовая пробка N7x1,2-NBR90	
17	4950 505 0910	1	Хомутик	
18	4950 530 0100	1	Заслонка	17
19	4950 500 0802	1	Высоконапорный шланг, диам. DN	20
20	9645 951 3076	1	Круглое уплотнительное кольцо 5,1 x 1,6	
21	4950 530 0001	1	Плоскоструйная форсунка 220 - 240 В	
22	4950 500 1602	1	Роторная форсунка Ø 1,01 мм, красного цвета 220 - 240 В	23
23	4950 007 1003	1	Ремонтный набор для роторной форсунки	
24	4950 500 5602	1	Пенная форсунка	25
25	4950 507 0100	1	Бутылка с чистящим средством	

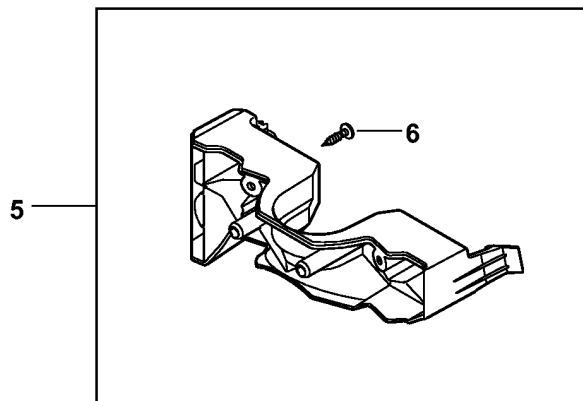
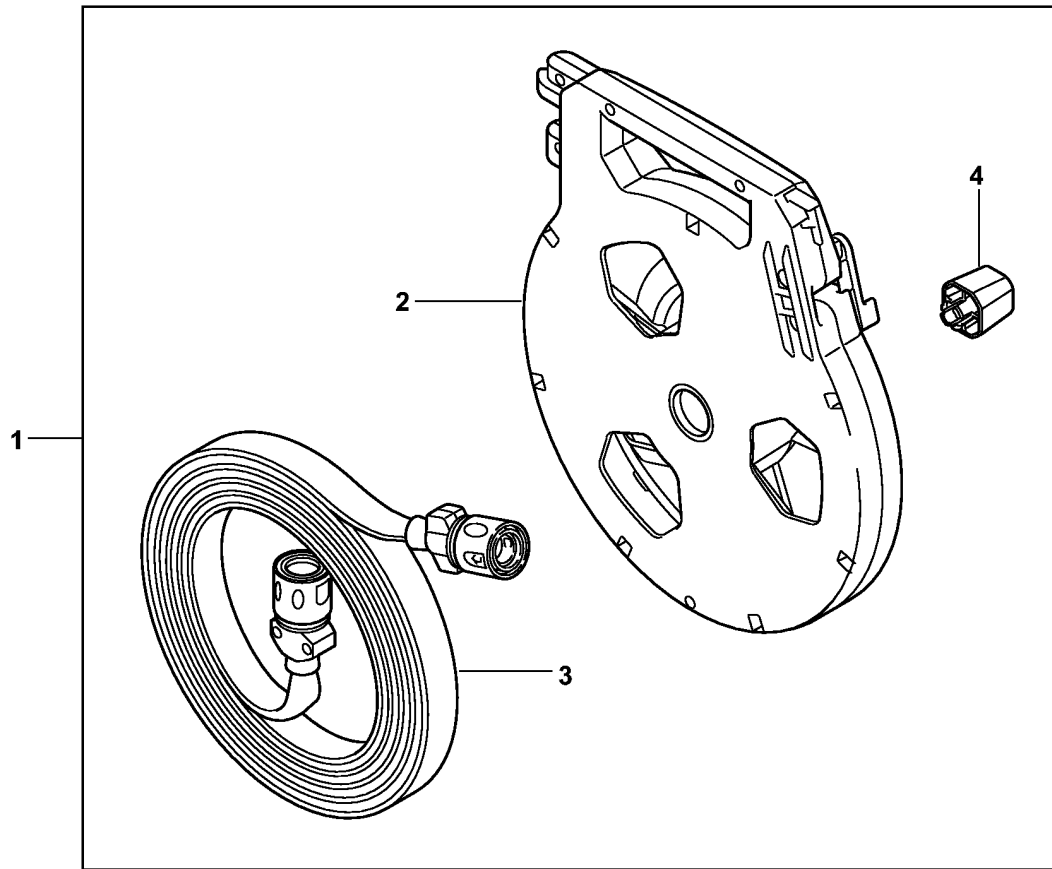
Принадлежности RE 90 - 170 PLUS



4910-GET-0003-A1

Принадлежности RE 90 - 170 PLUS

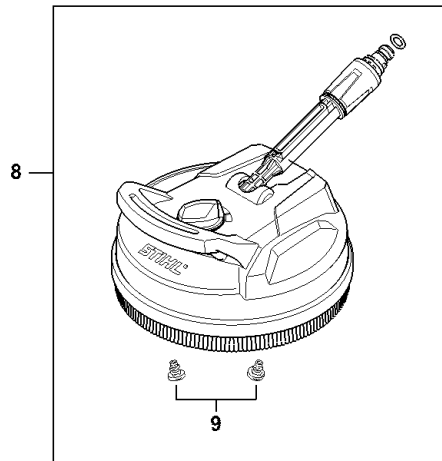
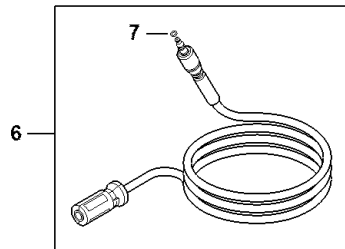
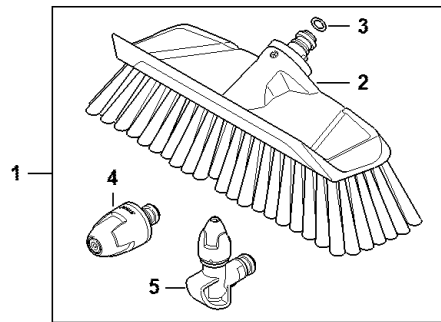
Ссылка №	Код артикула	К-во	Наименование	Включая
1	4910 500 9600	1	Пенная насадка (B)	2 - 7
2	4910 530 0500	1	Регулятор (B)	
3	9645 949 0020	1	(B)	
4	4910 500 6305	1	Сопло (B)	
5	4910 530 0400	1	Защитный колпачок (B)	
6	4910 530 0600	1	Шланг (B)	
7	4910 507 0100	1	Бутылка с чистящим средством (B)	
8	4910 500 6000	1	Моечная щётка (B)	3, 9
9	4910 500 4800	1	Соединительная деталь (B)	
10	4910 500 5900	1	Вращающаяся моющая щётка (B)	11 - 15
11	4910 500 2000	1	Редуктор (B)	12
12	4910 951 3505	4	Винт (B)	
13	4910 504 2700	1	Щёточная вставка (B)	
14	4910 500 0701	1	Шарнир (B)	12, 15
15	4910 007 0800	1	Комплект Круглое уплотнительное кольцо (B)	
16	4910 500 5400	1	Фильтр (B)	
17	4910 500 0900	1	Струйная трубка (B)	3
18	4910 500 0802	1	Шланг высокого давления (B)	19
19	9645 948 3076	1	XXX (B)	
20	4910 500 1900	1	Струйная трубка, согнутая под углом (B)	3
21	4910 500 0500	1	Всасывающий шланг (B)	22 - 24
22	4910 501 0500	1	Шланг (B)	
23	4910 500 0100	1	Патрубок для присоединения шланга (B)	
24	4910 500 2401	1	Всасывающая головка (B)	
25	4910 500 1800	1	Устройство для пескоструйной очистки (B)	3, 26, 27
26	4910 502 1007	1	Сопло (B)	
27	4910 500 5200	1	Шланг (B)	
28	4910 500 8000	1	Комплект для чистки труб (B)	3, 29, 30
29	4910 503 0200	1	Накидная гайка (B)	
30	4910 500 6800	1	Направляющая (B)	
31	4910 500 3901	1	Очиститель поверхностей RA 110 (B)	3, 32
32	4910 500 6303	1	Сопло (B)	



4810-GET-0004-A0

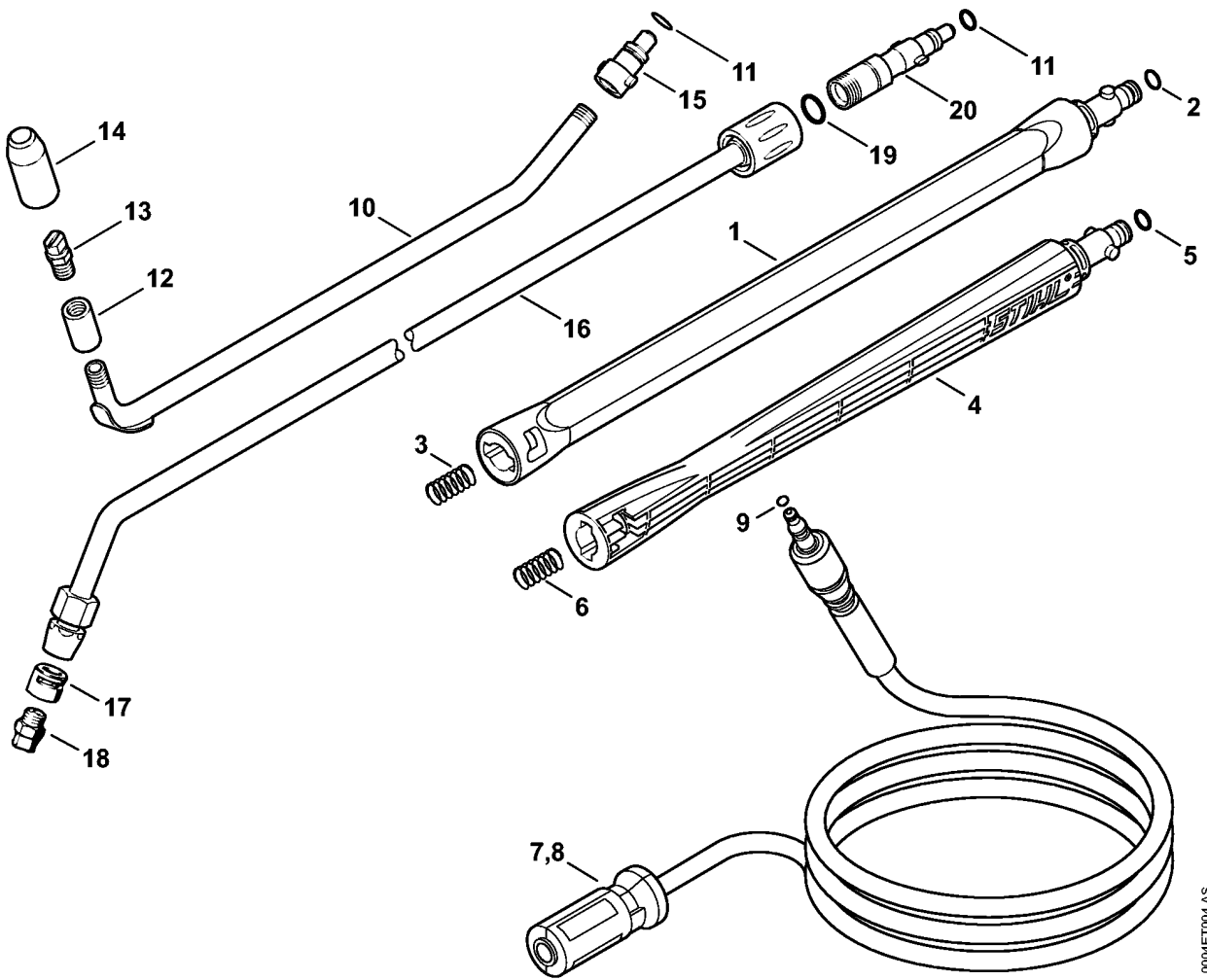
Принадлежности RE 110 - 130 PLUS

Ссылка №	Код артикула	К-во	Наименование	Включая
1	4910 500 8600	1	Плоский шланг с кассетой (B)	2 - 4
2	4910 500 8800	1	Кассета (B)	
3	4910 500 8700	1	Плоский шланг (B)	
4	RE01 791 0201	1	Рукоятка (B)	
5	4950 790 5400	1	Держатель (B)	6
6	9074 478 4127	2	Винт с цилиндрической головкой P5x22 (B)	



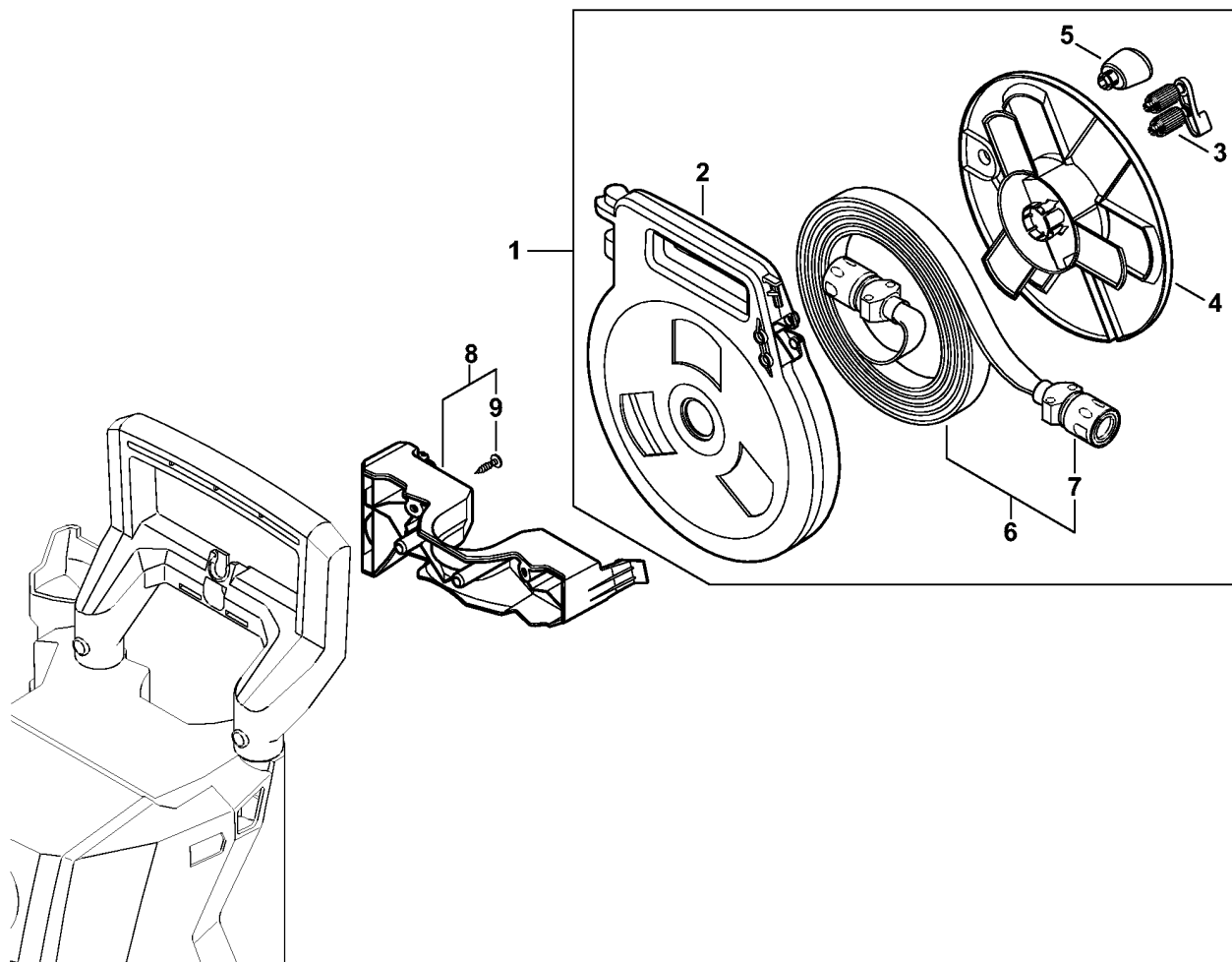
Принадлежности RE 90 - 130 PLUS

Ссылка №	Код артикула	К-во	Наименование	Включая
1	4910 500 6100	1	Комплект для мойки автомобиля (B)	2 - 5
2	4910 500 6000	1	Моечная щётка (B)	
3	9645 949 0020	1	(B)	
4	4910 500 6300	1	Сопло (B)	
5	4910 500 6301	1	Сопло, согнутое под углом (B)	
6	4950 500 0800	1	Высоконапорный шланг, DN 6, 7 м, текстиль (B)	7
7	9645 951 3076	1	Круглое уплотнительное кольцо 5,1 x 1,6 (B)	
8	4910 500 3900	1	Очиститель поверхностей RA 90 (B)	9
9	4910 500 6302	1	Сопло (B)	



0004ET004 AS

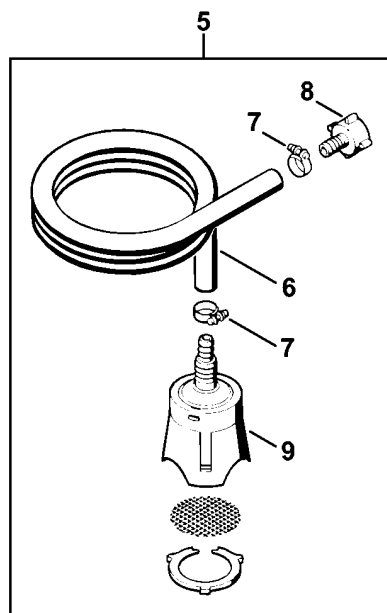
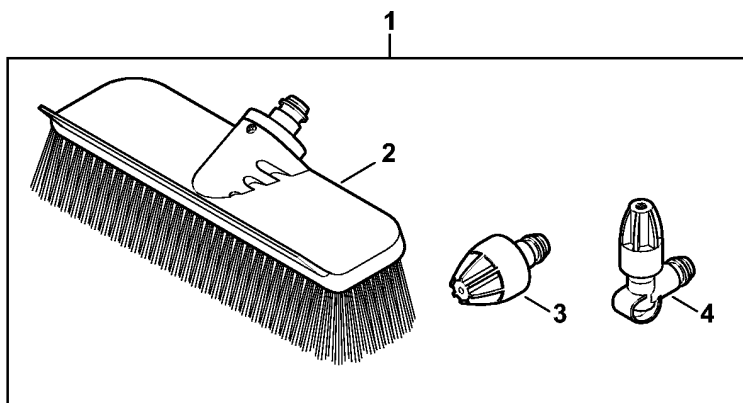
Ссылка №	Код артикула	К-во	Наименование	Включая
1	* 4900 500 0303	1	Удлинительная труба 410 мм (B)	2, 3
2	* 9645 948 7490	1	Круглое уплотнительное кольцо 9 x 2,6 (B)	
3	* 4915 505 0104	1	Пружина (B)	
4	* 4900 500 0302	1	Удлинительная труба 460 мм (B)	5, 6
5	* 9645 948 7501	1	Круглое уплотнительное кольцо 9,3 x 2,4 (B)	
6	* 4915 505 0102	1	Пружина (B)	
7	* 4915 500 0829	1	Шланг высокого давления, DN 6, 7 м, текстиль (B)	9
8	* 4915 500 0836	1	Шланг высокого давления DN 6, 9 м, сталь (B)	9
9	* 9645 951 3076	1	Круглое уплотнительное кольцо 5,1 x 1,6 (B)	
10	* 4900 500 1902	1	Струйная трубка, согнутая под углом (B)	11 - 15
11	* 9645 945 7497	1	Круглое уплотнительное кольцо 9,6 x 2,4 (B)	
12	* 4900 503 1500	1	Трубная муфта (B)	
13	* 4900 502 1001	1	Сопло (B)	
14	* 4900 502 0901	1	Защитный колпачок (B)	
15	* 4900 500 6700	1	Муфта (B)	
16	* 4900 500 1903	1	Струйная трубка, согнутая под углом (B)	11, 17 - 20
17	* 4900 502 0900	1	Защитный колпачок (B)	
18	* 4900 502 1033	1	Сопло 2506 (B)	
19	* 9645 945 7501	1	Круглое уплотнительное кольцо 9,3 x 2,4 (B)	
20	* 4915 500 6702	1	Муфта (B)	11



4850-GET-0011-A0

Плоский шланг с кассетой → 06/2019

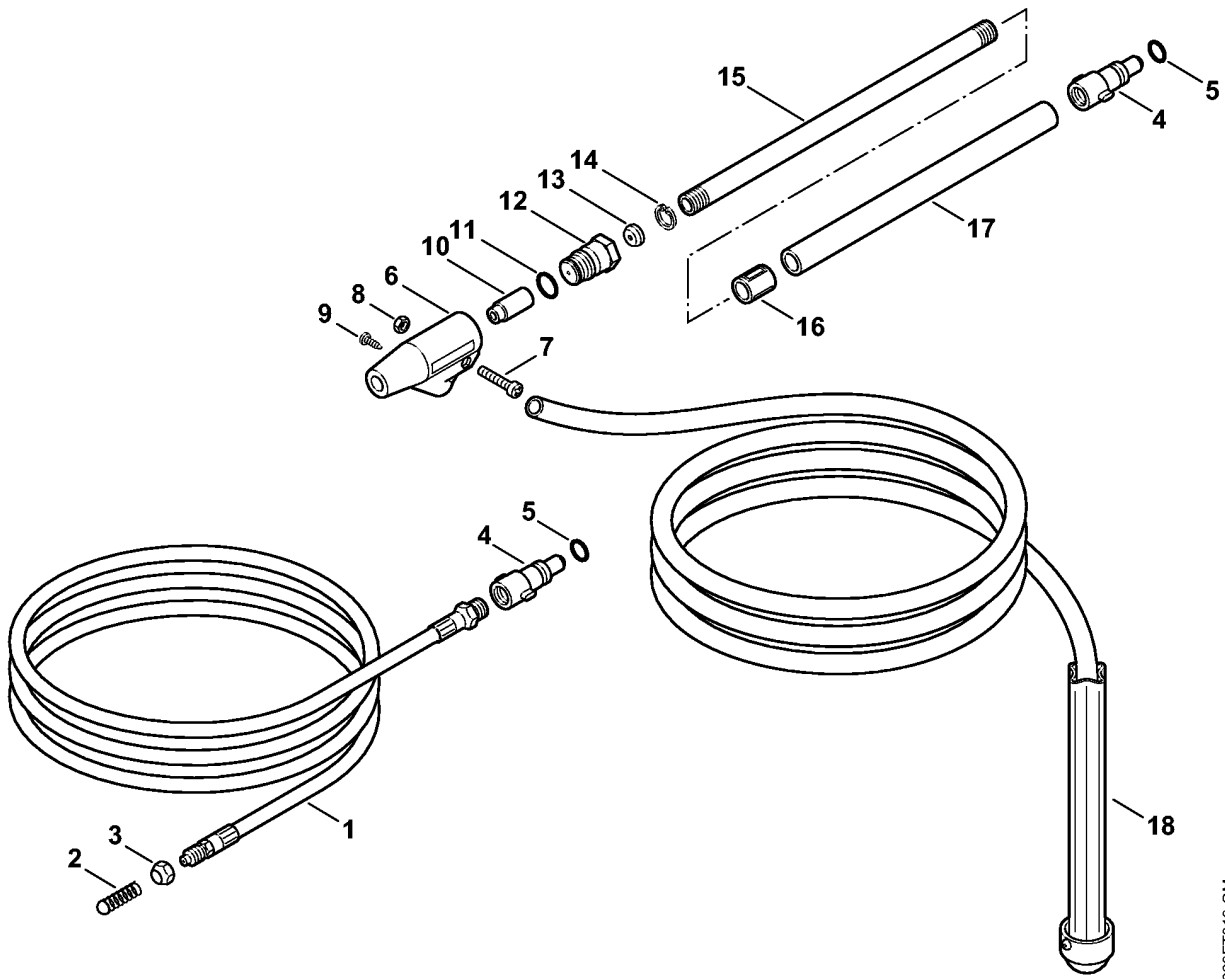
Ссылка №	Код артикула	К-во	Наименование	Включая
1	* 4900 500 8600	1	Плоский шланг с кассетой 12 м (B)	2 - 7
2	* 4900 500 8800	1	Кассета (B)	
3	* 4900 500 6801	1	Направляющая (B)	
4	* 4900 501 1701	1	Барабан (B)	
5	* 4768 791 0200	1	Рукоятка (B)	
6	* 4900 500 8700	1	Плоский шланг 12 м (B)	7
7	* 4900 500 6705	2	Муфта (B)	
8	* 4950 790 5400	1	Держатель (B)	9
9	* 9074 478 4127	2	Винт с цилиндрической головкой P5x22 (B)	



4850-GET-0030-A0

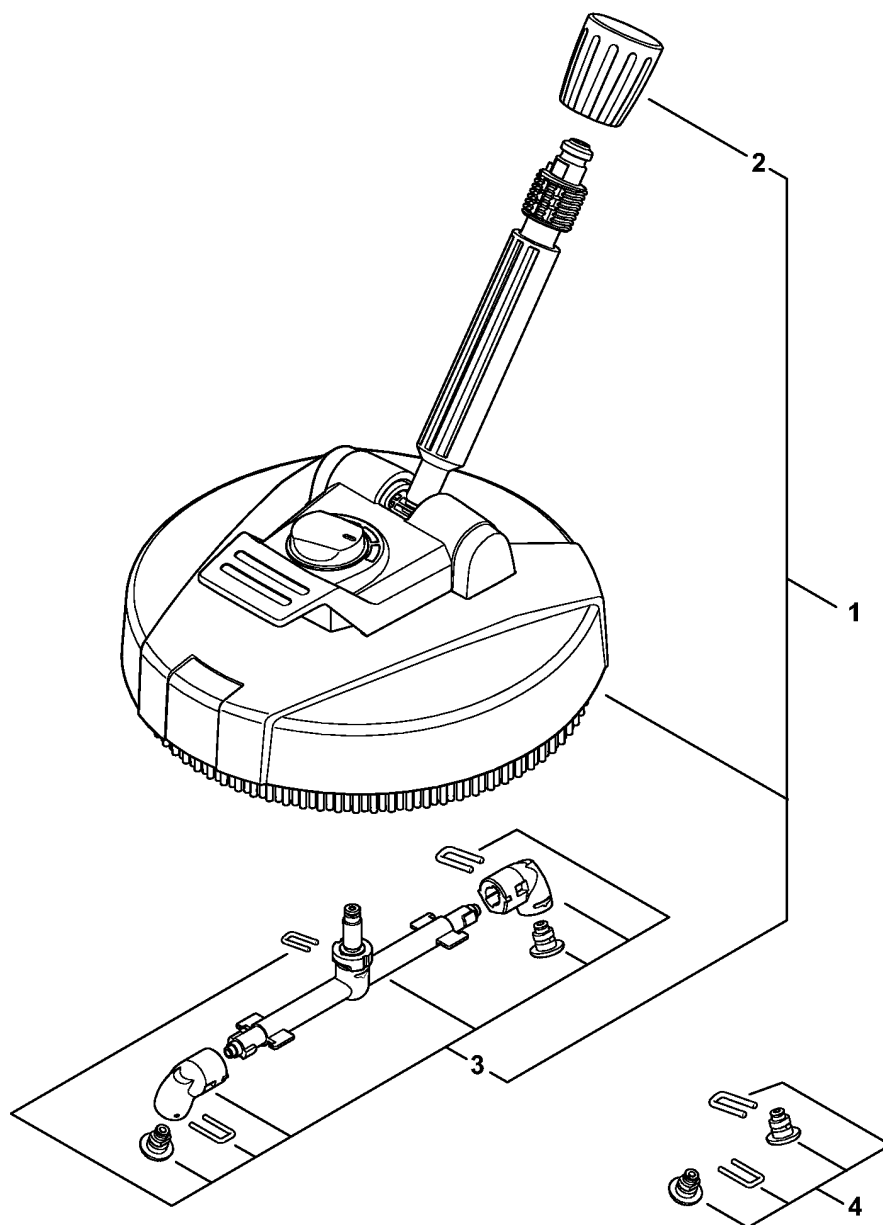
Моечная щётка - Всасывающий шланг → 06/2019

Ссылка №	Код артикула	К-во	Наименование	Включая
1	* 4900 500 6100	1	Комплект для мойки автомобиля (B)	2 - 4
2	* 4900 500 6000	1	Плоская моечная щетка (B)	
3	* 4900 500 6305	1	Сопло (B)	
4	* 4900 500 6306	1	Сопло, согнутое под углом (B)	
5	* 4900 500 0500	1	Всасывающий шланг (B)	6 - 9
6	* 4706 678 1150	1	Шланг 1/2" x 1 м (B)	
7	* 9771 021 1500	2	Скоба для шланга 16-25 (B)	
8	* 4900 500 0100	1	Патрубок для присоединения шланга (B)	
9	* 4900 500 2400	1	Всасывающая головка (B)	



669ET019 GM

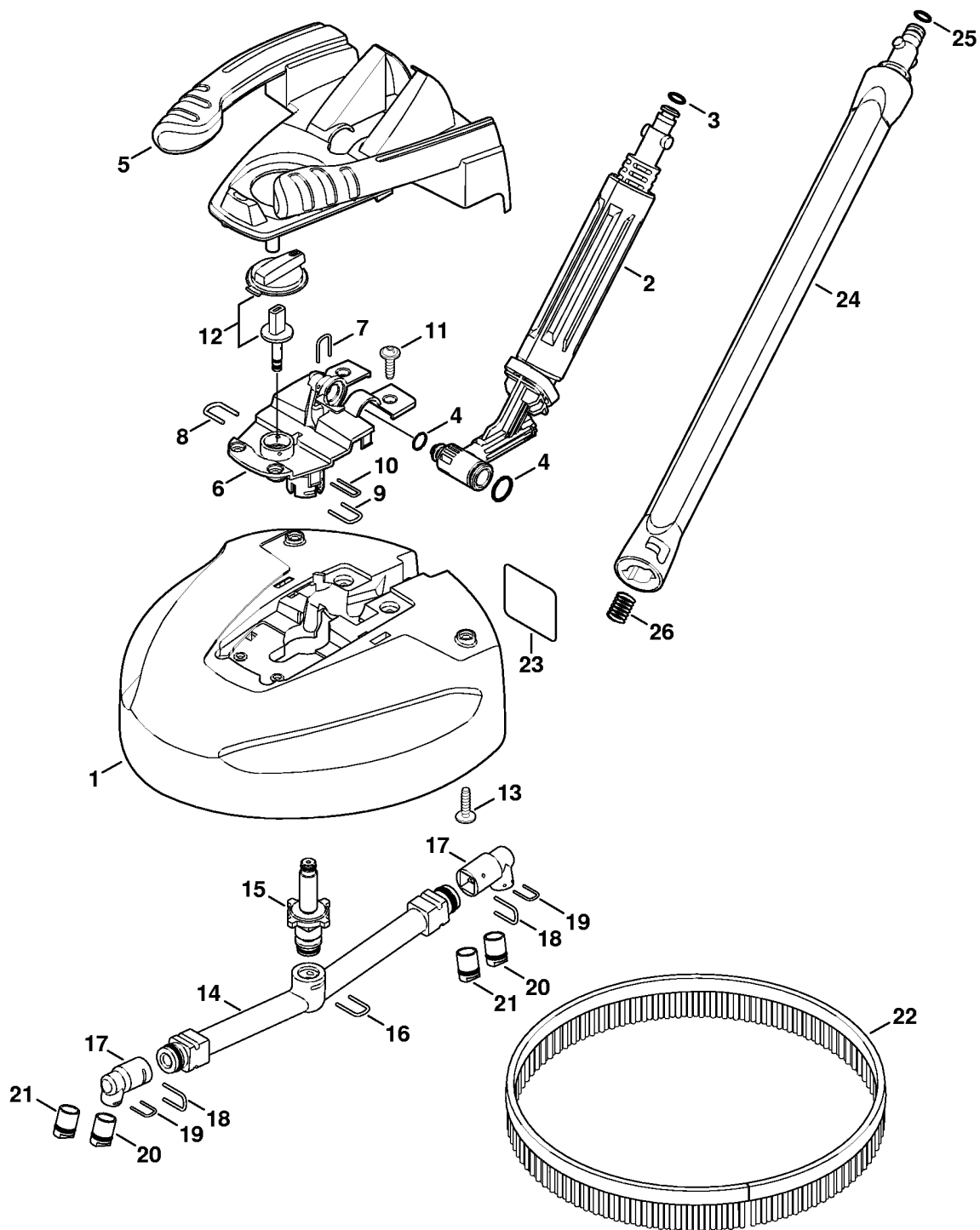
Ссылка №	Код артикула	К-во	Наименование	Включая
1	* 4900 500 8000	1	Комплект для чистки труб 15 м (B)	2 - 5
2	* 4900 500 6800	1	Направляющая (B)	
3	* 4900 503 0201	1	Накидная гайка (B)	
4	* 4900 500 6700	1	Муфта (B)	
5	* 9645 945 7497	1	Круглое уплотнительное кольцо 9,6 x 2,4 (B)	
	* 4900 500 1801	1	Устройство для пескоструйной очистки (B)	6 - 18
6	* 4900 500 2800	1	Корпус сопла (B)	7 - 10
7	*	1	Винт (B,D)	
8	*	1	Шестигранная гайка (B,D)	
9	*	1	Винт (B,D)	
10	* 4900 502 1002	1	Сопло (B) 5 шт.	
11	* 9645 945 7522	1	Круглое уплотнительное кольцо 11 x 2 (B)	
12	* 4900 502 1012	1	Сопло (B)	
13	* 4900 502 1011	1	Сопло (B)	
14	* 4900 505 0300	1	Пружинное стопорное кольцо (B)	
15	* 4900 504 0401	1	Труба (B)	
16	* 4900 503 2301	1	Втулка (B)	
17	* 4900 501 0601	1	Шланг рукоятки (B)	
18	* 4900 500 5201	1	Шланг (B)	



4915-GET-0001-A0

Очиститель поверхностей RA 82 → 06/2019

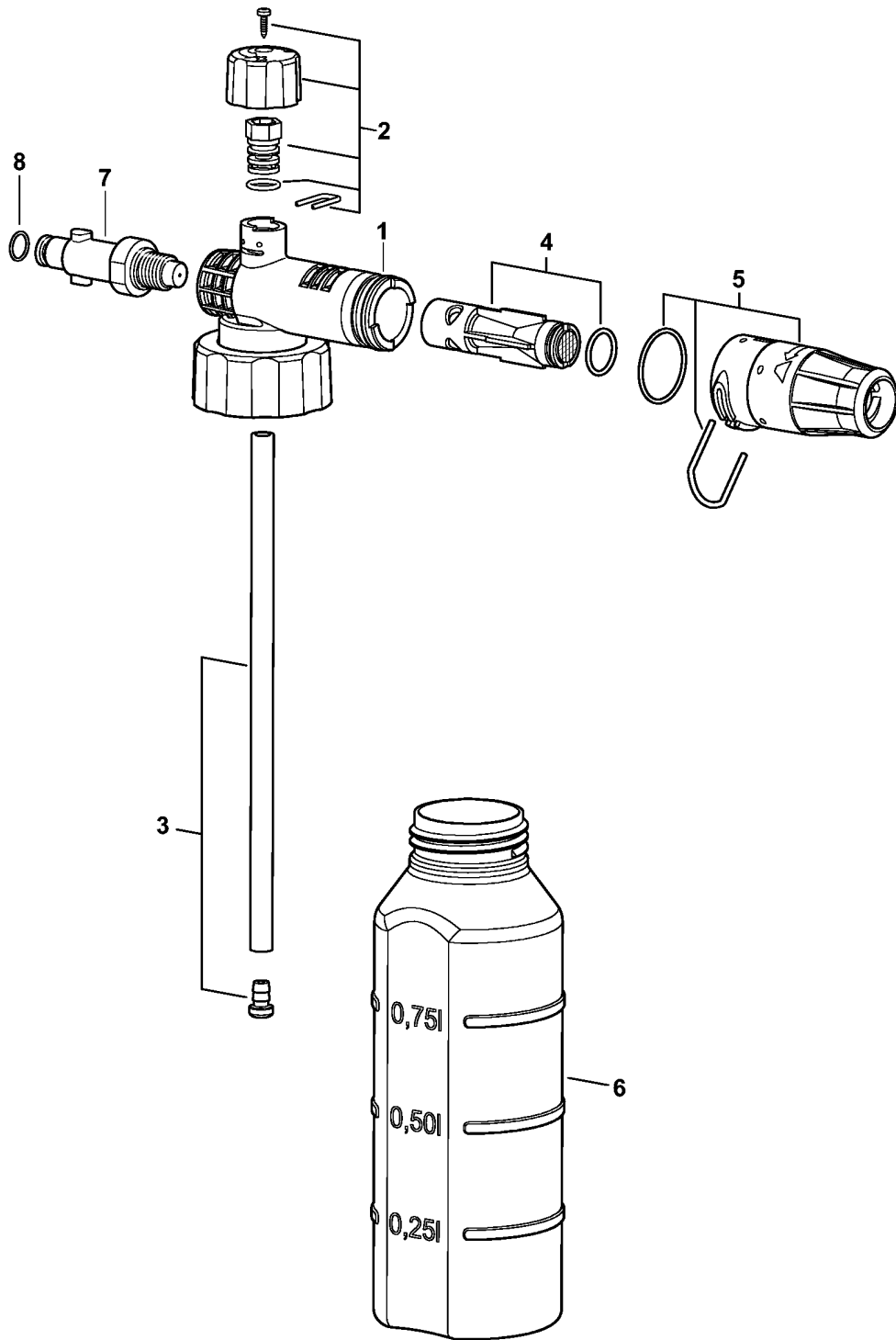
Ссылка №	Код артикула	К-во	Наименование	Включая
1	* 4900 500 3903	1	Очиститель поверхностей RA 82 (B)	2, 3
2	* 4915 711 2600	1	Зажимная гайка (B)	
3	* 4915 500 4900	1	Ротор (B)	
4	* 4915 500 6351	1	Сопло (B)	



6550ET006 GM

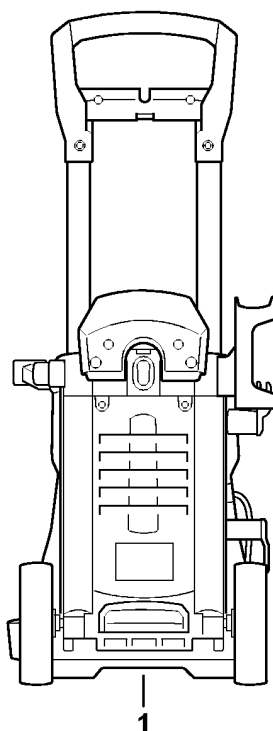
Очиститель поверхностей RA 101 → 06/2019

Ссылка №	Код артикула	К-во	Наименование	Включая
1	* 4900 500 3902	1	Очиститель поверхностей RA 101 (B)	2 - 26
2	* 4900 500 0704	1	Шарнир (B)	3, 4
3	* 9645 948 7501	1	Круглое уплотнительное кольцо 9,3 x 2,4 (B)	
4	* 4900 007 1051	1	Набор уплотнений (B)	
5	*	1	Защитное покрытие (B,D)	
6	* 4900 500 7800	1	Защитное покрытие (B)	7 - 11
7	* 4900 505 0904	1	Фиксатор (B)	
8	* 4900 505 0902	1	Фиксатор (B)	
9	* 4900 505 0901	1	Фиксатор (B)	
10	* 4900 505 0903	1	Фиксатор (B)	
11	* 9104 007 4281	4	Винт с цилиндрической головкой IS-P5 x 18 (B)	
12	* 4900 500 7700	1	Поворотная рукоятка (B)	
13	* 9104 007 4281	6	Винт с цилиндрической головкой IS-P5 x 18 (B)	
14	* 4900 500 4901	1	Ротор (B)	15 - 21
15	*	1	Регулировочный клапан (B,D)	
16	* 4900 505 0905	1	Фиксатор (B)	
	* 4900 500 6351	2	Комплект - Сопла (B)	17 - 21
17	*	1	Держатель распылителя (B,D)	
18	* 4900 505 0906	1	Фиксатор (B)	
19	* 4900 505 0905	1	Фиксатор (B)	
20	*	1	Сопло (1 точка) (B,D)	
21	*	1	Сопло (2 точки) (B,D)	
22	* 4900 504 0502	1	Щетиновое кольцо (B)	
23	* 0000 967 3745	1	Табличка с предупредительной надписью (B)	
24	* 4915 500 0931	1	Струйная трубка (B)	25, 26
25	* 9645 948 7490	1	Круглое уплотнительное кольцо 9 x 2,6 (B)	
26	* 4915 505 0104	1	Пружина (B)	



4915-GET-0002-A0

Ссылка №	Код артикула	К-во	Наименование	Включая
1	* 4915 500 9600	1	Пенная насадка (B)	2 - 8
2	* 4915 512 3000	1	Регулировочный винт (B)	
3	* 4925 703 1600	1	Шланг (B)	
4	* 4925 502 1015	1	Сопло (B)	
5	* 4915 502 0900	1	Защитный колпачок (B)	
6	* 4915 507 0102	1	Бутылка с чистящим средством (B)	
7	* 4915 503 0101	1	Соединительная деталь (B)	
8	* 9645 948 7501	1	Круглое уплотнительное кольцо 9,3 x 2,4 (B)	



4850-GET-0010-A0

Заводской номер агрегата

Ссылка №	К-во	Наименование
1	1	Положение агрегата номер (D)
