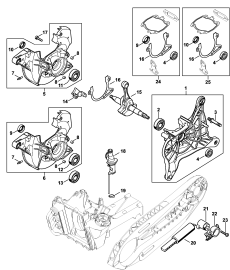


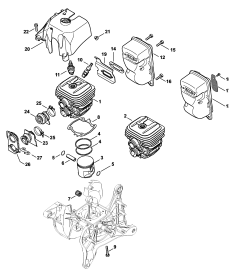
03-2019-CZ-PL-RUS

Содержание

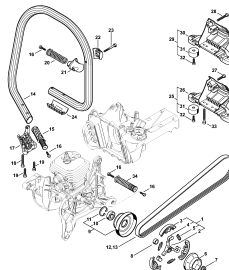
TS 410, TS 420	4
Картер	6
Цилиндр - Шумоглушитель	8
Муфта - Трубчатая рукоятка	11
Пусковое устройство	14
Корпус топливного бака	16
Система зажигания	19
Карбюратор 4238/03	21
Карбюратор C1Q-S118, C1Q-167	24
Воздушный фильтр - Кожух	27
Соединительная деталь, Защитное приспособление	30
TS 420	
Соединительная деталь, Защитное приспособление	34
TS 410	
Монтажный набор для колес	38
Напорный резервуар для воды	40
Напорный резервуар для воды (28.2010)	42
Инструмент - Специальные принадлежности	44
Заводской номер агрегата	46
Момент затяжки	48
Момент затяжки	50
Момент затяжки	52



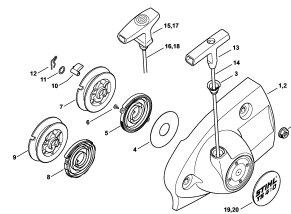
Картер



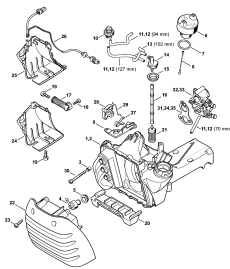
Цилиндр - Шумоглушитель



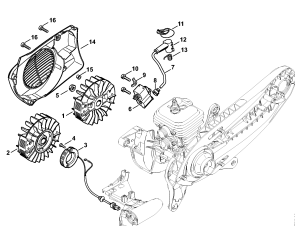
Муфта - Трубчатая рукоятка



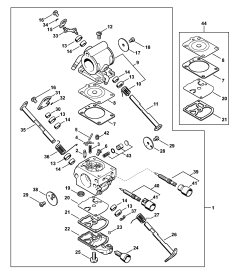
Пусковое устройство



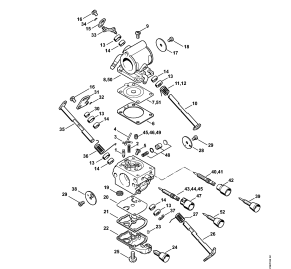
Корпус топливного бака



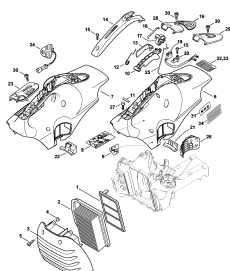
Система зажигания



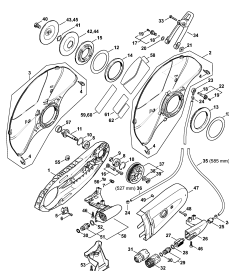
Карбюратор 4238/03



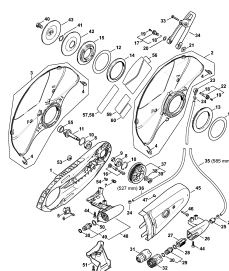
Карбюратор C1Q-S118, C1Q-167



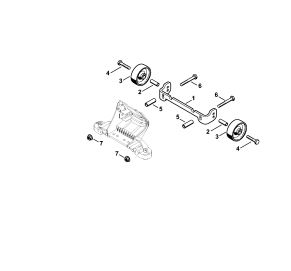
Воздушный фильтр - Кожух



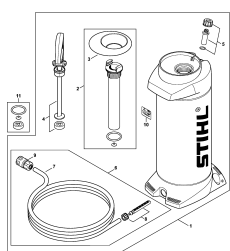
Соединительная деталь, Защитное приспособление TS 420



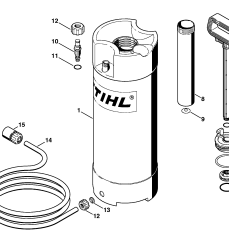
Соединительная деталь, Защитное приспособление TS 410



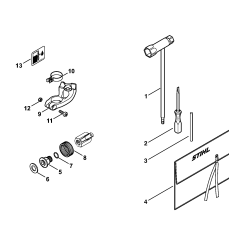
Монтажный набор для колес



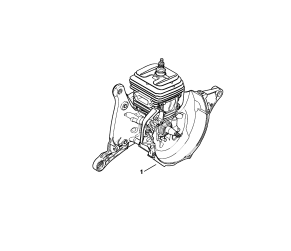
Напорный резервуар для воды



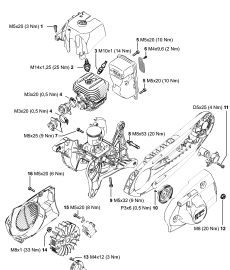
Напорный резервуар для воды (28.2010)



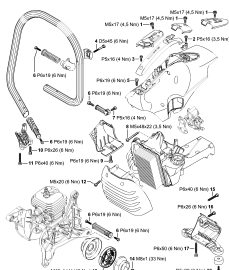
Инструмент - Специальные принадлежности



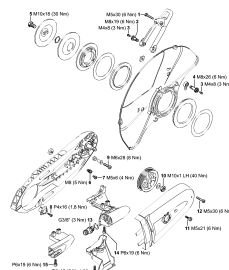
Заводской номер агрегата



Момент затяжки



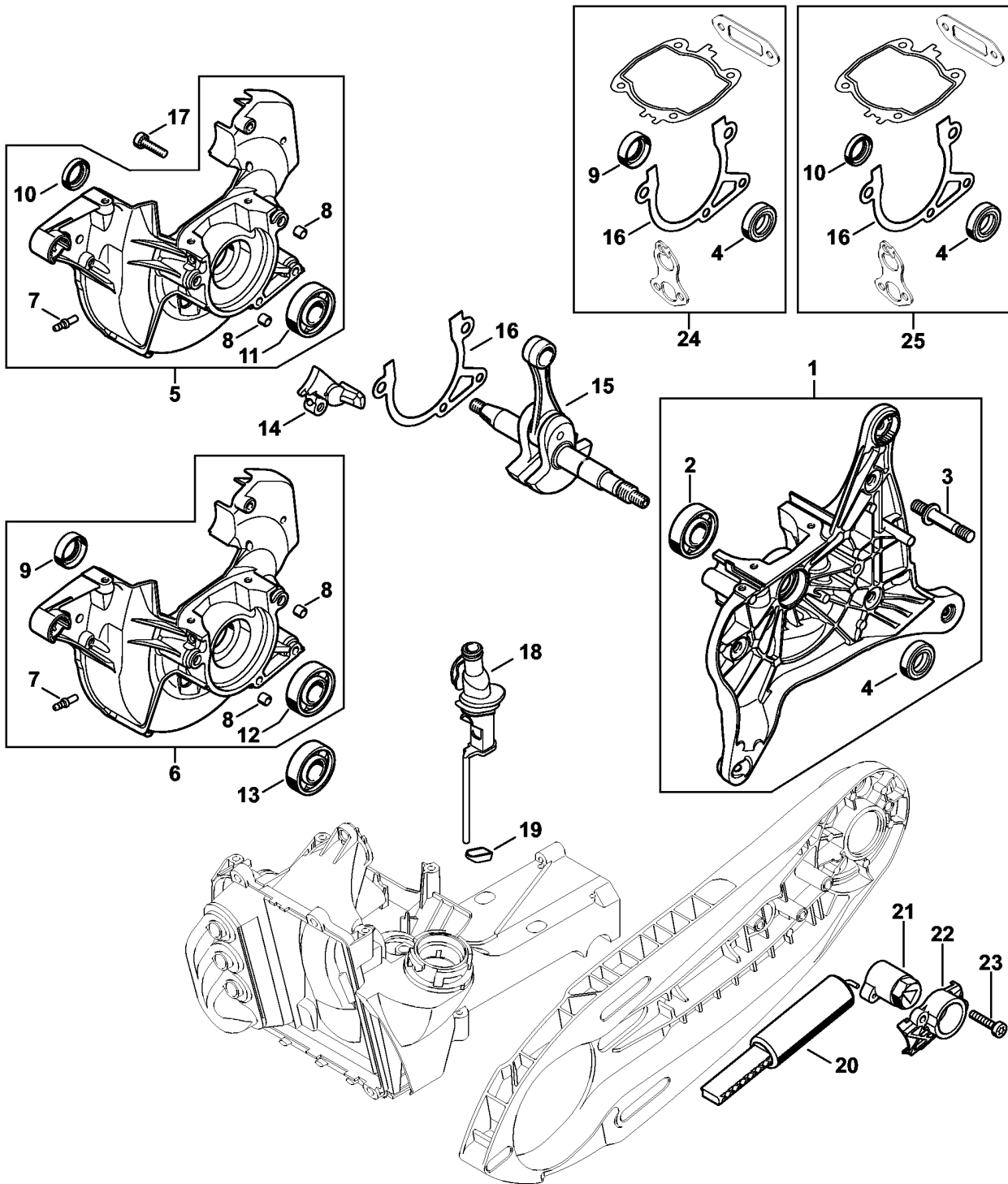
Момент затяжки



Момент затяжки

(1) TS 410, (2) TS 410-A, (3) TS 410-AZ, (4) TS 410-Z, (5) TS 420, (6) TS 420-A, (7) TS 420-AZ, (8) TS 420-Z

Наименование	Техническая информация
Картер	
Цилиндр - Шумоглушитель	
Муфта - Трубчатая рукоятка	
Пусковое устройство	
Корпус топливного бака	
Система зажигания	
Карбюратор 4238/03	
Карбюратор C1Q-S118, C1Q-167	
Воздушный фильтр - Кожух	
Соединительная деталь, Защитное приспособление TS 420	
Соединительная деталь, Защитное приспособление TS 410	
Монтажный набор для колес	
Напорный резервуар для воды	
Напорный резервуар для воды (28.2010)	
Инструмент - Специальные принадлежности	
Заводской номер агрегата	
Момент затяжки	
Момент затяжки	
Момент затяжки	



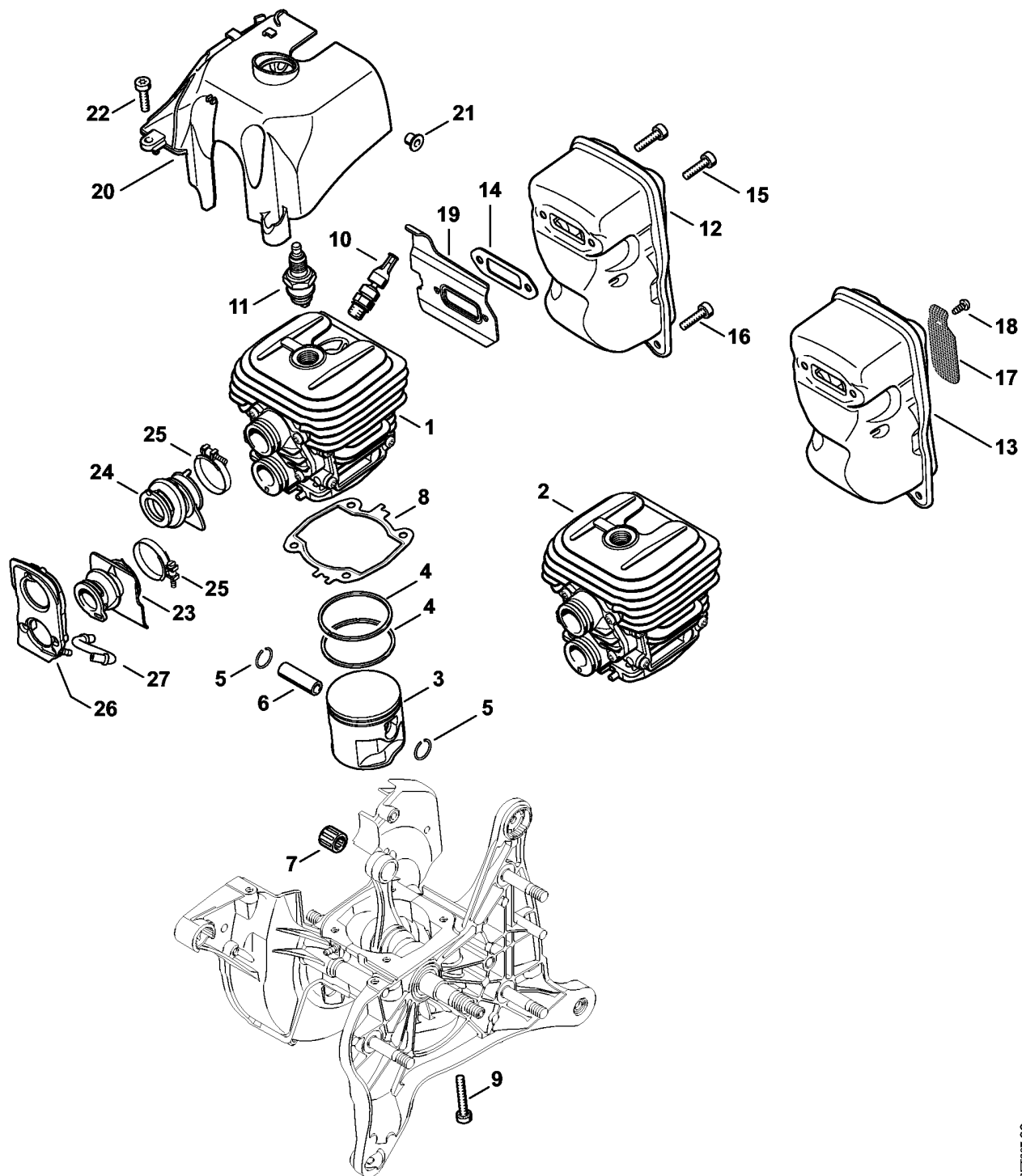
(1) TS 410, (2) TS 410-A, (3) TS 410-AZ, (4) TS 410-Z, (5) TS 420, (6) TS 420-A, (7) TS 420-AZ, (8) TS 420-Z

Картер

Ссылка №	Код артикула	К-во	Наименование	Включая	Техническая информация
1	4238 020 2909	1	Картер	2 - 4	23.2013
2	9503 003 0360	1	Радиальный шарикоподшипник 15x36,3x11		
3	0000 953 6610	3	Шпилька		
4	9630 951 1696	1	Сальник 15 x 26 x 7		
5	4238 020 2614	1	Половина картера - Сторона вентилятора (2,3,6,7)	7, 8, 10, 11	23.2013
6	4238 020 2613	1	Половина картера - Сторона вентилятора (1,4,5,8)	7 - 9, 12	23.2013
7	0000 988 5211	1	Патрубок		
8	0000 988 8600	2	Гильза		
9	9640 003 1570	1	Сальник 15 x 24 x 7 (1,4,5,8)		
10	9640 003 1560	1	Сальник 15 x 22 x 4 (2,3,6,7)		
11	9503 003 0360	1	Радиальный шарикоподшипник 15x36,3x11 (2,3,6,7)		
12	9503 003 0361	1	Радиальный шарикоподшипник DIN625-6202 (1,4,5,8)		
13	* 9503 003 0360	1	Радиальный шарикоподшипник 15x36,3x11 (1,4,5,8)		23.2013
14	4238 448 1200	1	Держатель для кабеля (2,3,6,7)		
15	4238 030 0400	1	Коленчатый вал		25.2005
16	4238 029 0500	1	Уплотнение		
17	9022 371 1050	4	Винт с цилиндрической головкой IS-M5 x 25		
18	4238 141 5400	1	Шланг		
19	4238 141 1800	1	Гильза		
20	4238 660 0400	1	Зажимное приспособление		
21	4224 664 2100	1	Натяжной рычаг		
22	4224 664 4200	1	Крышка		
23	9075 478 4159	2	Винт с цилиндрической головкой IS-D5 x 24		
24	4238 007 1003	1	Набор уплотнений (B) (1,4,5,8)	4, 9, 16	
25	4238 007 1600	1	Набор уплотнений (B) (2,3,6,7)	4, 10, 16	

(1) TS 410, (2) TS 410-A, (3) TS 410-AZ, (4) TS 410-Z, (5) TS 420, (6) TS 420-A, (7) TS 420-AZ, (8) TS 420-Z

Цилиндр - Шумоглушитель



(1) TS 410, (2) TS 410-A, (3) TS 410-AZ, (4) TS 410-Z, (5) TS 420, (6) TS 420-A, (7) TS 420-AZ, (8) TS 420-Z

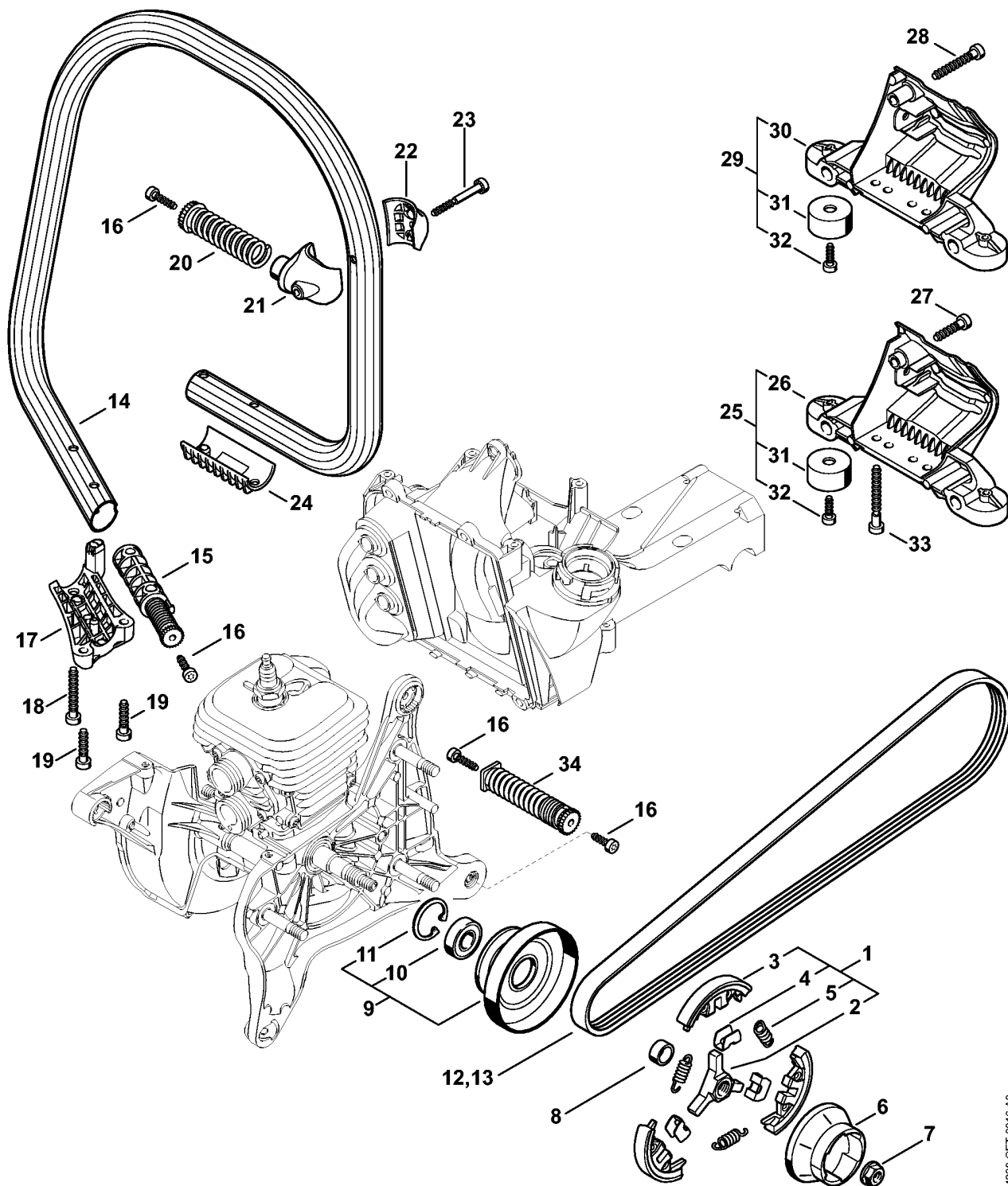
Цилиндр - Шумоглушитель

Ссылка №	Код артикула	К-во	Наименование	Включая	Техническая информация
1	4238 020 1209	1	Цилиндр с поршнем Ø 50 мм	3 - 6	37.2018
1	* 4238 020 1209	1	Цилиндр с поршнем Ø 50 мм USA, CDN (4,8)	3 - 6	23.2013
2	4238 020 1208	1	Цилиндр с поршнем Ø 50 мм USA, CDN (4,8)	3 - 6	37.2018
3	4238 030 2008	1	Поршень Ø 50 мм	4 - 6	37.2018
4	4238 034 3000	2	Компрессионное поршневое кольцо Ø 50 x 1,2 мм		37.2018
5	9463 650 1000	2	Пружинное стопорное кольцо 10		
6	4238 034 1500	1	Поршневой палец 10 x 6 x 32		
7	9512 003 2344	1	Комплект игольчатых роликов 10 x 14 x 13		
8	4238 029 2300	1	Уплотнение цилиндра		
9	9022 371 1073	4	Винт с цилиндрической головкой IS-M5 x 32		
10	4238 020 9400	1	Декомпрессионный клапан (1,2,3,5,6,7)		
10	4238 020 9400	1	Декомпрессионный клапан AUS, NZ (8)		
10	* 4238 020 9400	1	Декомпрессионный клапан USA, CDN (4,8)		
11	1110 400 7005	1	Свеча зажигания Bosch WSR 6 F		
11	0000 400 7000	1	Свеча зажигания NGK BPMR7A		
12	4238 140 0610	1	Шумоглушитель (1,2,5,6)	14, 15, 19	
13	4238 140 0611	1	Шумоглушитель USDA Cert. I.D. 4238/01 USA, CDN, AUS, NZ (3,4,7,8)	14, 15, 17 - 19	
14	4238 149 0600	1	Уплотнение глушителя		
15	9022 399 1020	2	Винт с цилиндрической головкой IS-M5 x 20		
16	9022 371 1020	1	Винт с цилиндрической головкой IS-M5 x 20		
17	4238 141 9000	1	Решётка USA, CND, AUS, NZ (3,4,7,8)		
18	9039 448 0656	1	Самонарезающий винт M4 x 9,6 USA, CND, AUS, NZ (3,4,7,8)		
19	0000 141 3200	1	Охлаждающий лист		
20	4238 080 0900	1	Кожух воздухопровода	21	
21	9991 003 5087	1	Гильза 7,5 x 6,8		
22	9022 371 1020	2	Винт с цилиндрической		

(1) TS 410, (2) TS 410-A, (3) TS 410-AZ, (4) TS 410-Z, (5) TS 420, (6) TS 420-A, (7) TS 420-AZ, (8) TS 420-Z

Цилиндр - Шумоглушитель

Ссылка №	Код артикула	К-во	Наименование	Включая	Техническая информация
			головкой IS-M5 x 20		
23	4238 141 2203	1	Колено		
24	4238 141 2202	1	Колено		
25	9771 021 2536	2	Скоба для шланга 30x5		
26	4238 140 2200	1	Фланец		
27	0000 141 8600	1	Импульсный шланг		
	4238 007 1003	1	Набор уплотнений (B) (1,4,5,8)	8, 14	
	4238 007 1600	1	Набор уплотнений (B) (2,3,6,7)	8, 14	



4238-GET-0016-A0

(1) TS 410, (2) TS 410-A, (3) TS 410-AZ, (4) TS 410-Z, (5) TS 420, (6) TS 420-A, (7) TS 420-AZ, (8) TS 420-Z

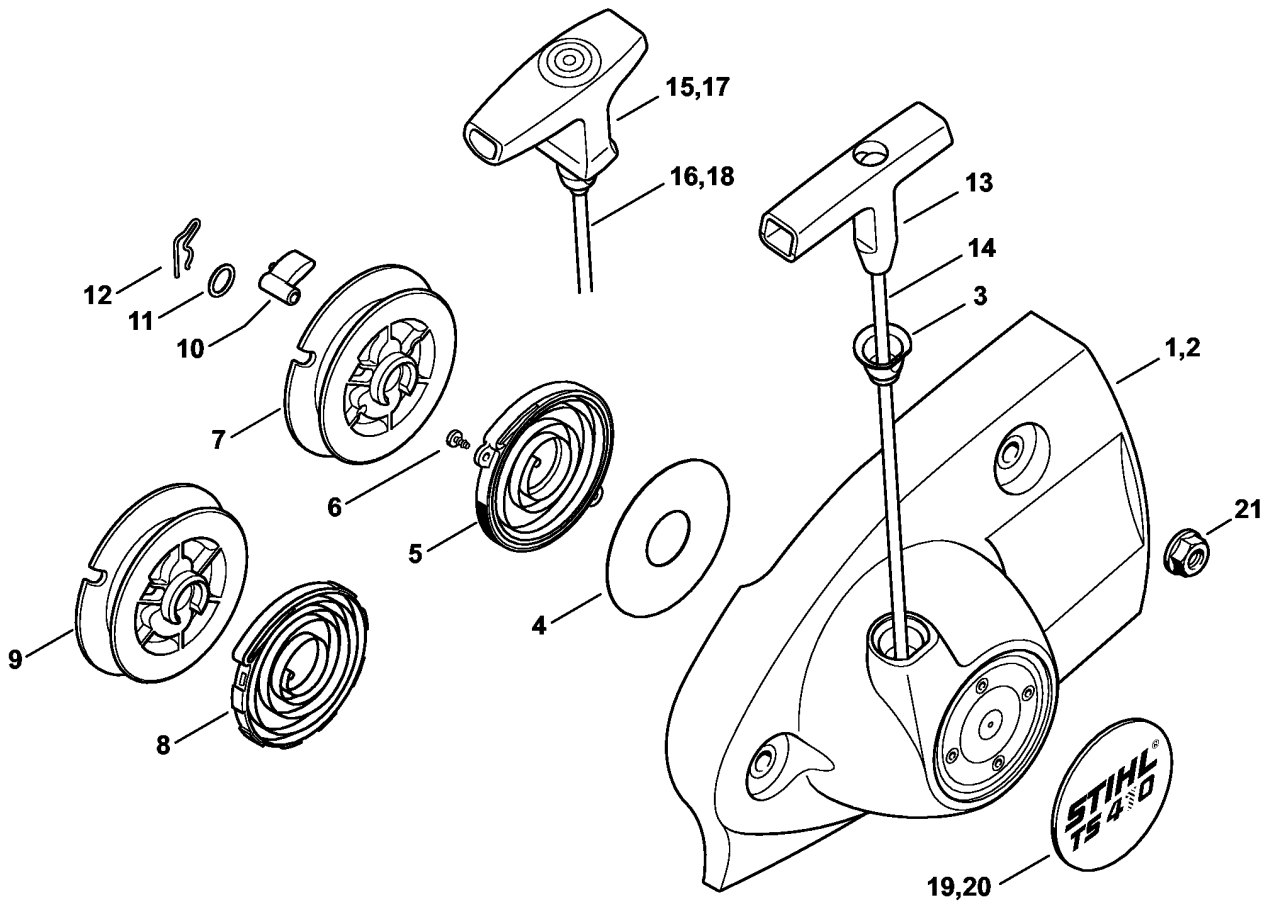
Муфта - Трубчатая рукоятка

Ссылка №	Код артикула	К-во	Наименование	Включая	До	Техническая информация
1	4238 160 2002	1	Муфта	2 - 5		
2	1125 162 3202	1	Поводок			
3	1128 162 0806	3	Центробежный грузик			
4	1128 162 3000	3	Держатель			
5	0000 997 5510	3	Пружина растяжения			
6	4238 195 0600	1	Пусковое колесо			
7	0000 955 0802	1	Гайка M8 x 1			
8	0000 036 0200	1	Кольцо			
9	4238 760 8500	1	Ремен. шкив	10, 11		
10	9503 003 5136	1	Радиальный шарикоподшипник 6001-2RS			
11	9456 621 3100	1	Пружинное стопорное кольцо 28 x 1,2			
12	9490 000 7901	1	Многоручьевый ремень 5PJ746LB (1,2,3,4)			
13	9490 000 7900	1	Многоручьевый ремень 5PJ801LB (5,6,7,8)			
14	4238 791 1700	1	Трубчатая рукоятка			
15	4238 790 8301	1	Антивибрационная пружина			
16	9074 478 4425	4	Винт с цилиндрической головкой IS-P6 x 19			
17	4238 791 0910	1	Зажимная оболочка			
18	9074 478 4705	1	Винт с цилиндрической головкой IS-P6 x 40			
19	9074 478 4143	2	Винт с цилиндрической головкой IS-P6 x 26			
20	4238 790 8302	1	Антивибрационная пружина			
21	4238 791 1900	1	Держатель трубчатой рукоятки			
22	4238 791 0900	1	Зажимная оболочка			
23	9075 478 4190	1	Винт с цилиндрической			

(1) TS 410, (2) TS 410-A, (3) TS 410-AZ, (4) TS 410-Z, (5) TS 420, (6) TS 420-A, (7) TS 420-AZ, (8) TS 420-Z

Муфта - Трубчатая рукоятка

Ссылка №	Код артикула	К-во	Наименование	Включая	До	Техническая информация
			головкой IS-D5 x 45			
24	4238 791 0905	1	Зажимная оболочка			
25	4238 790 7605	1	Опора	26, 31, 32		
26	4238 791 7605	1	Опора			
27	9074 478 4143	1	Винт с цилиндрической головкой IS-P6 x 26			
28	* 9074 478 4705	1	Винт с цилиндрической головкой IS-P6 x 40		180659284	28.2016
29	* 4238 790 7600	1	Опора	30 - 32	180659284	28.2016
30	* 4238 791 7601	1	Опора		180659284	28.2016
31	4205 790 9300	2	Резиновый буфер			
32	0000 951 1100	2	Винт IS-D5x20			
33	9074 478 4706	2	Винт с цилиндрической головкой IS-P6 x 50			
34	4238 790 8304	1	Антивибрационная пружина			



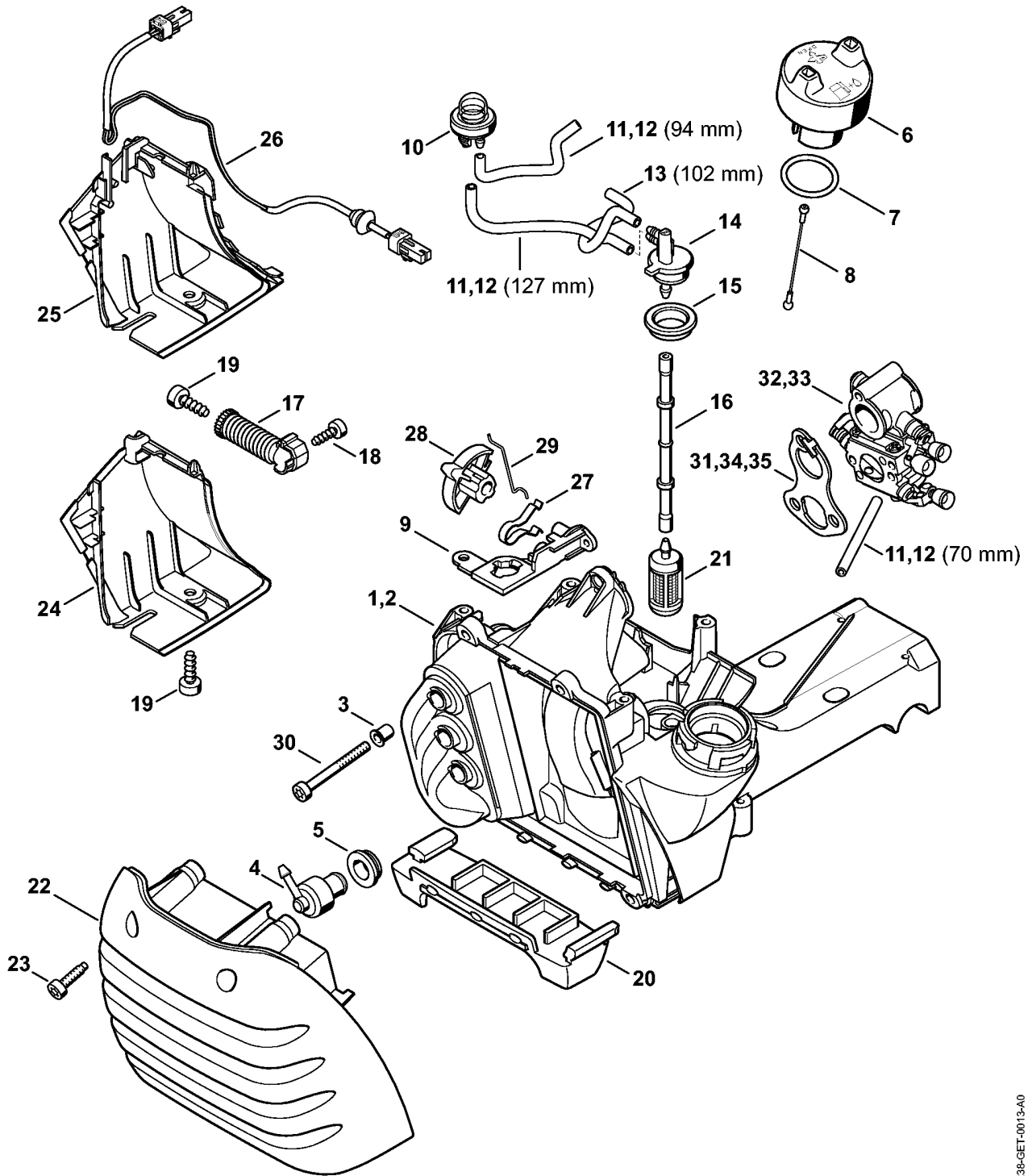
370ET035 SC

Пусковое устройство

Ссылка №	Код артикула	К-во	Наименование	Включая	Техническая информация
	4238 190 0302	1	Крышка пускового устройства с пусковым приспособлением	1, 3 - 7, 10 - 14, 19, 20	
	4238 190 0303	1	Крышка пускового устройства с пусковым приспособлением USA, CDN (4,8)	1, 3 - 7, 10 - 12, 15, 16, 19, 20	23.2013
1	4238 190 0404	1	Крышка пускового устройства	3	
2	* 4238 190 0401	1	Крышка пускового устройства (1,4,5,8)	3	21.2009
3	1110 084 9102	1	Втулка		
4	4238 195 9000	1	Шайба		
5	4224 190 0600	1	Возвратная пружина		
6	9104 003 0410	2	Винт с цилиндрической головкой РЗ х 6		
7	4238 190 1001	1	Тросиковый шкив		
8	* 4238 190 0601	1	Возвратная пружина (1,4,5,8)		21.2009
9	* 4223 190 1001	1	Тросиковый шкив (1,4,5,8)		21.2009
10	0000 195 7200	1	Защёлка		
11	0000 958 0923	1	Шайба		
12	1118 195 3500	1	Пружина		
	0000 190 3500	1	Рукоятка с пусковым тросиком Ø 4 мм	13, 14	
13	1121 195 3400	1	Рукоятка		
14		1	Пусковой тросик, диам. 4 x 995 мм (D)		
	0000 930 2297	1	Пусковой тросик, Ø 4 мм x 30 м (B)		
15	0000 190 3417	1	Рукоятка ElastoStart, Ø 4 мм USA, CDN (4,8)	16	
16	0000 190 2902	1	Пусковой тросик, Ø 4 x 970 мм USA, CDN (4,8)		
17	* 0000 190 3414	1	Рукоятка ElastoStart, Ø 4,5 мм (1,4,5,8)	18	21.2009
18	* 0000 190 2901	1	Пусковой тросик, Ø 4,5 мм (1,4,5,8)		21.2009
	* 0000 930 2295	1	Пусковой тросик, Ø 4,5 мм, 28 шт. (B) (1,4,5,8)		21.2009
19	4238 967 1500	1	Фирменная табличка TS 410 (1,2,3,4)		
20	4238 967 1501	1	Фирменная табличка TS 420 (5,6,7,8)		
21	9220 260 1100	3	Шестигранная гайка M8		

(1) TS 410, (2) TS 410-A, (3) TS 410-AZ, (4) TS 410-Z, (5) TS 420, (6) TS 420-A, (7) TS 420-AZ, (8) TS 420-Z

Корпус топливного бака



4238-GET-0013-A0

(1) TS 410, (2) TS 410-A, (3) TS 410-AZ, (4) TS 410-Z, (5) TS 420, (6) TS 420-A, (7) TS 420-AZ, (8) TS 420-Z

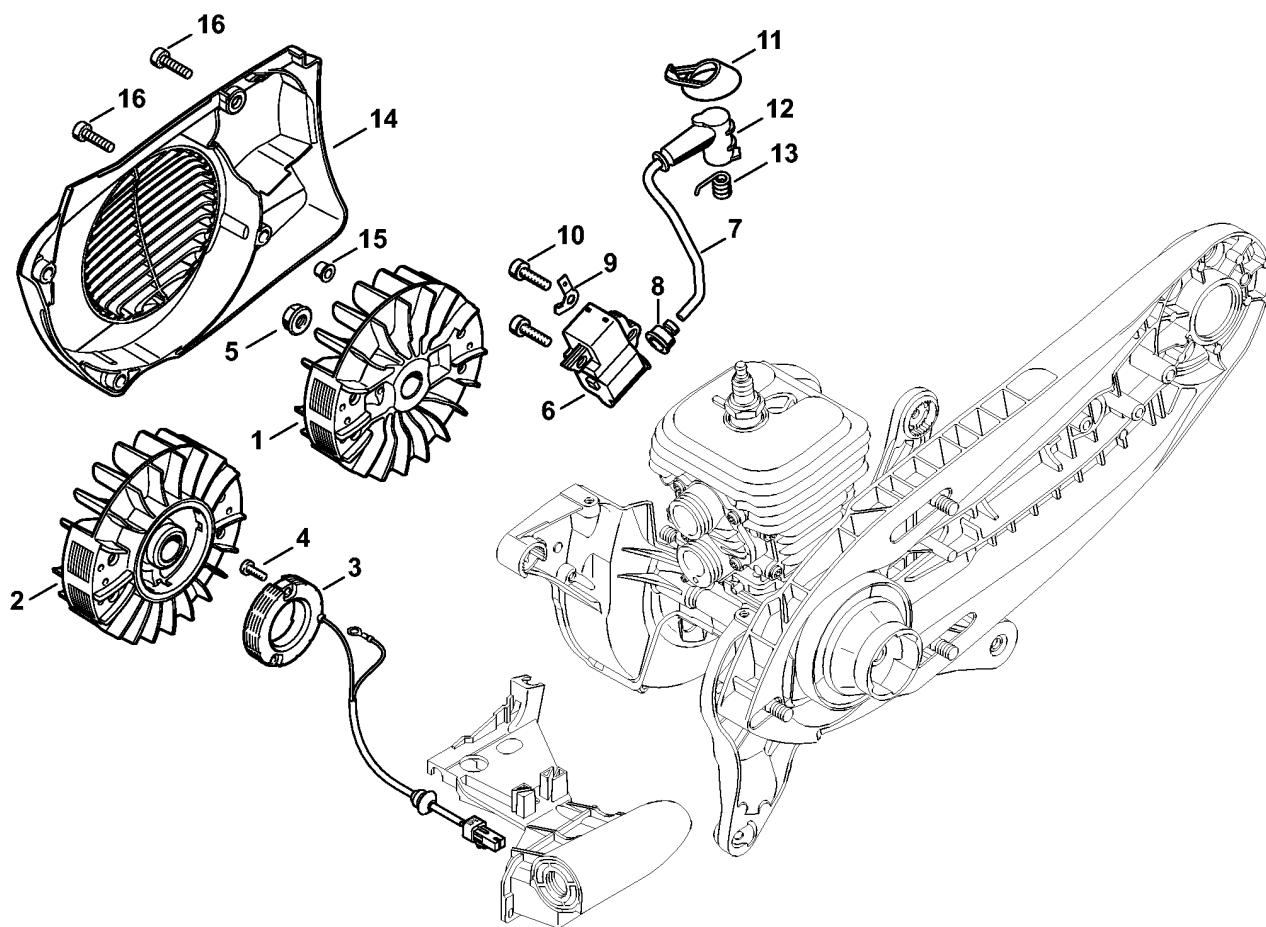
Корпус топливного бака

Ссылка №	Код артикула	К-во	Наименование	Включая	Техническая информация
1	4238 350 0853	1	Корпус топливного бака (2,3,6,7)	3 - 21, 25, 26	28.2016
2	4238 350 0854	1	Корпус топливного бака (1,4,5,8)	3 - 24	28.2016
3	9443 825 7131	3	Пустотелая заклёпка 7,5 x 1 x 9,1		
4	4238 350 5800	1	Вентиляционная система топливного бака		
5	4223 353 9201	1	Наконечник		
6	0000 350 0514	1	Запорное устройство топливного бака	7, 8	
7	9645 948 2471	1	Круглое уплотнительное кольцо 23 x 3		
8	0000 350 0905	1	Тросик		
9	4238 352 8201	1	Держатель		
10	4238 350 6201	1	Топливный насос		
11	0000 930 2803	1	Шланг 3,1x5,7 мм x 1 м, R3 (B)		
12	0712 923 8004	1	Шланг 3,1x5,7 мм x 10 м, R3 (B)		
13	0000 937 5004	1	Шланг 3,1x5,7 мм x 1 м, R5 (B)		
14	4238 353 2701	1	Соединительная деталь		
15	4238 353 9200	1	Наконечник		
16	4238 358 7700	1	Шланг		
17	4238 790 8300	1	Антивибрационная пружина		
18	9074 477 4130	1	Винт с цилиндрической головкой IS-P5 x 16		
19	9074 478 4425	2	Винт с цилиндрической головкой IS-P6 x 19		
20	4238 354 0100	1	Опора		
21	0000 350 3521	1	Всасывающая головка		
22	4238 140 1000	1	Крышка фильтра (1,4,5,8)		22.2009
23	0000 951 1109	4	Винт IS M5 x 20 (1,4,5,8)		22.2009
24	4238 141 6300	1	Воздухопровод (1,4,5,8)		
25	4238 141 6301	1	Воздухопровод (2,3,6,7)		
26	4238 440 1101	1	Провод (2,3,6,7)		
27	4238 121 2400	1	Плоская пружина		
28	4238 121 6100	1	Рычаг привода воздушной заслонки		
29	4238 185 1500	1	Тяга заслонки заслонки		
30	9022 341 1220	3	Винт с цилиндрической головкой IS-M5 x 48		

(1) TS 410, (2) TS 410-A, (3) TS 410-AZ, (4) TS 410-Z, (5) TS 420, (6) TS 420-A, (7) TS 420-AZ, (8) TS 420-Z

Корпус топливного бака

Ссылка №	Код артикула	К-во	Наименование	Включая	Техническая информация
31	4238 129 0900	1	Уплотнение		
32	4238 120 0603	1	Карбюратор 4238/03		37.2018 51.2012
33	4238 120 0601	1	Карбюратор C1Q-S167C BR (5)		
34	4238 007 1003	1	Набор уплотнений (B) (1,4,5,8)	31	
35	4238 007 1600	1	Набор уплотнений (B) (2,3,6,7)	31	



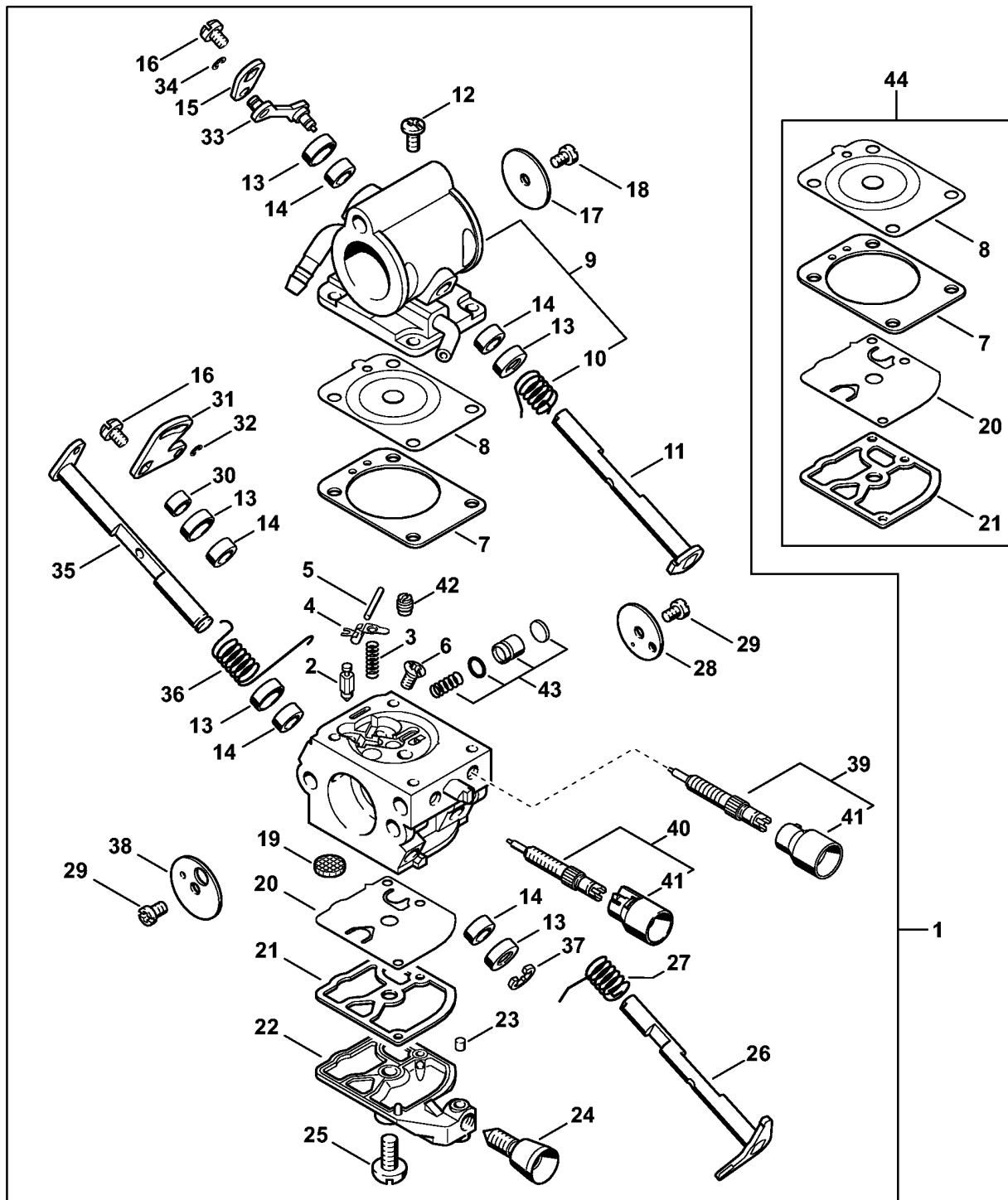
370ET023 SC

(1) TS 410, (2) TS 410-A, (3) TS 410-AZ, (4) TS 410-Z, (5) TS 420, (6) TS 420-A, (7) TS 420-AZ, (8) TS 420-Z

Система зажигания

Ссылка №	Код артикула	К-во	Наименование	Включая	Техническая информация
1	4238 400 1202	1	Маховик (1,4,5,8)		25.2005
2	4238 400 1201	1	Маховик (2,3,6,7)		25.2005
3	4238 400 4000	1	Генератор (2,3,6,7)		
4	9022 313 0658	3	Винт с цилиндрической головкой IS M4 x 12 (2,3,6,7)		
5	0000 955 0802	1	Гайка M8 x 1		
6	4238 400 1307	1	Модуль зажигания	7, 8	
7		1	Провод системы зажигания 275 мм (D)		
	0000 405 0600	1	Провод системы зажигания 1 м (A,B)		
	0000 930 2251	1	Провод системы зажигания 10 м (A,B)		
8	0000 989 1002	1	Защитный наконечник		
9	4238 431 2100	1	Вставной язычок		
10	9022 341 1019	2	Винт с цилиндрической головкой IS-M5 x 20		
11	4223 084 1600	1	Защитное покрытие		
12	1128 405 1000	1	Штекер провода системы зажигания		
13	0000 998 0604	1	Витая изгибная пружина		
14	4238 080 3102	1	Крышка вентилятора		
15	* 0000 963 0809	3	Втулка (1,4,5,8)		22.2009
16	9022 371 1020	4	Винт с цилиндрической головкой IS-M5 x 20		

(1) TS 410, (2) TS 410-A, (3) TS 410-AZ, (4) TS 410-Z, (5) TS 420, (6) TS 420-A, (7) TS 420-AZ, (8) TS 420-Z



4238-GET-0086-A1

(1) TS 410, (2) TS 410-A, (3) TS 410-AZ, (4) TS 410-Z, (5) TS 420, (6) TS 420-A, (7) TS 420-AZ, (8) TS 420-Z

Карбюратор 4238/03

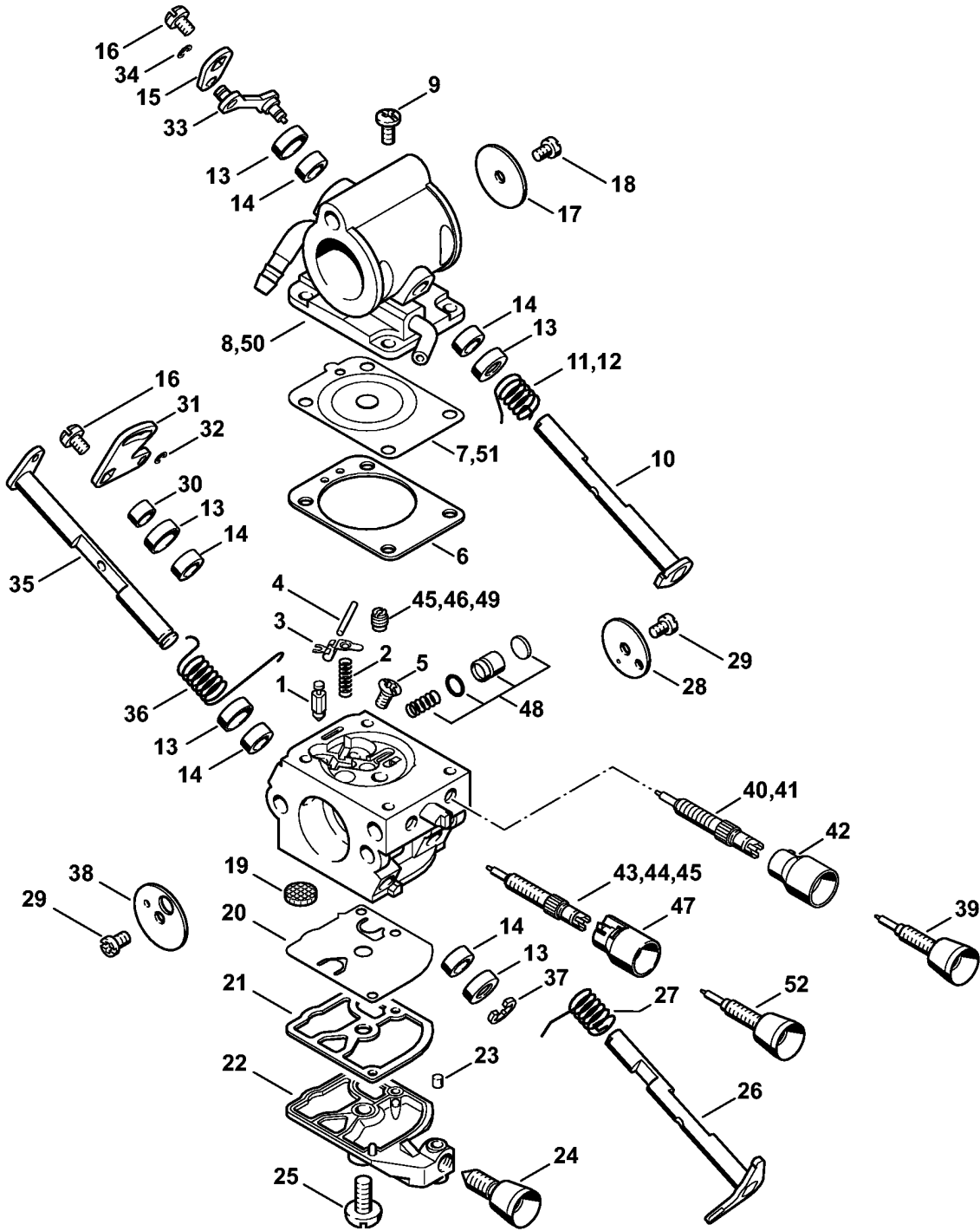
Ссылка №	Код артикула	К-во	Наименование	Включая
1	4238 120 0603	1	Карбюратор 4238/03	2 - 43
2	4116 121 5100	1	Впускная игла	
3	4128 122 3000	1	Пружина	
4	1125 121 5000	1	Впускной регулировочный рычаг	
5	1120 121 9200	1	Ось	
6	1120 122 6600	1	Шпилька	
7	4238 129 0901	1	Уплотнение	
8	4238 121 4700	1	Регулировочная мембрана	
9	4238 120 0850	1	Запорная крышка	10
12	1120 122 6601	4	Шпилька	
11	4238 120 7300	1	Вал воздушной заслонки с рычагом	
10	4238 122 3202	1	Витая изгибная пружина	
13	4238 121 9400	5	Кольцо	
14	4238 122 3600	5	Уплотнительное кольцо	
15	4238 121 6601	1	Рычаг	
16	1139 122 7101	2	Винт	
17	4180 121 3301	1	Дроссельная заслонка	
18	1125 122 7402	1	Винт с полукруглой головкой	
19	1123 121 7800	1	Сетка фильтра	
20	1129 121 4800	1	Диафрагма насоса	
21	1123 129 0905	1	Уплотнение	
22	4134 121 0802	1	Запорная крышка	
23	1125 122 4200	1	Зажимная деталь	
24	4229 122 6200	1	Упорный винт настройки холостого хода	
25	1120 122 7800	1	Винт с полупотайной головкой	
26	4238 120 7100	1	Дроссельный вал с рычагом	
27	1123 122 3000	1	Пружина	
28	4238 121 3300	1	Дроссельная заслонка	
29	1125 122 7403	2	Винт с полукруглой головкой	
30	4238 122 5000	1	Распорная гильза	
31	4238 121 6600	1	Рычаг	
32	4238 122 9000	1	Пружинное стопорное кольцо	
33	4238 124 2100	1	Рычажно-тяговый механизм	
34	1125 122 9003	1	Стопорная шайба	
35	4238 120 7200	1	Пусковой вал с рычагом	
36	4238 122 3200	1	Витая изгибная пружина	
37	1120 122 9000	1	Пружинное стопорное кольцо	
38	4128 121 2900	1	Воздушная заслонка	

(1) TS 410, (2) TS 410-A, (3) TS 410-AZ, (4) TS 410-Z, (5) TS 420, (6) TS 420-A, (7) TS 420-AZ, (8) TS 420-Z

Карбюратор 4238/03

Ссылка №	Код артикула	К-во	Наименование	Включая
39	Z010 031 K001	1	Комплект - Винт настройки	41
40	4238 120 6700	1	Главный регулировочный винт	41
41	4144 121 2700	2	Колпачок	
42	4238 121 5601	1	Фиксированный жиклер 0,70	
43	4238 120 9700	1	Комплект - Поршень насоса	
44	4238 007 1060	1	Комплект - Карбюраторные детали	7, 8, 20, 21

Карбюратор C1Q-S118, C1Q-167



370ET039 SC

(1) TS 410, (2) TS 410-A, (3) TS 410-AZ, (4) TS 410-Z, (5) TS 420, (6) TS 420-A, (7) TS 420-AZ, (8) TS 420-Z

Карбюратор C1Q-S118, C1Q-167

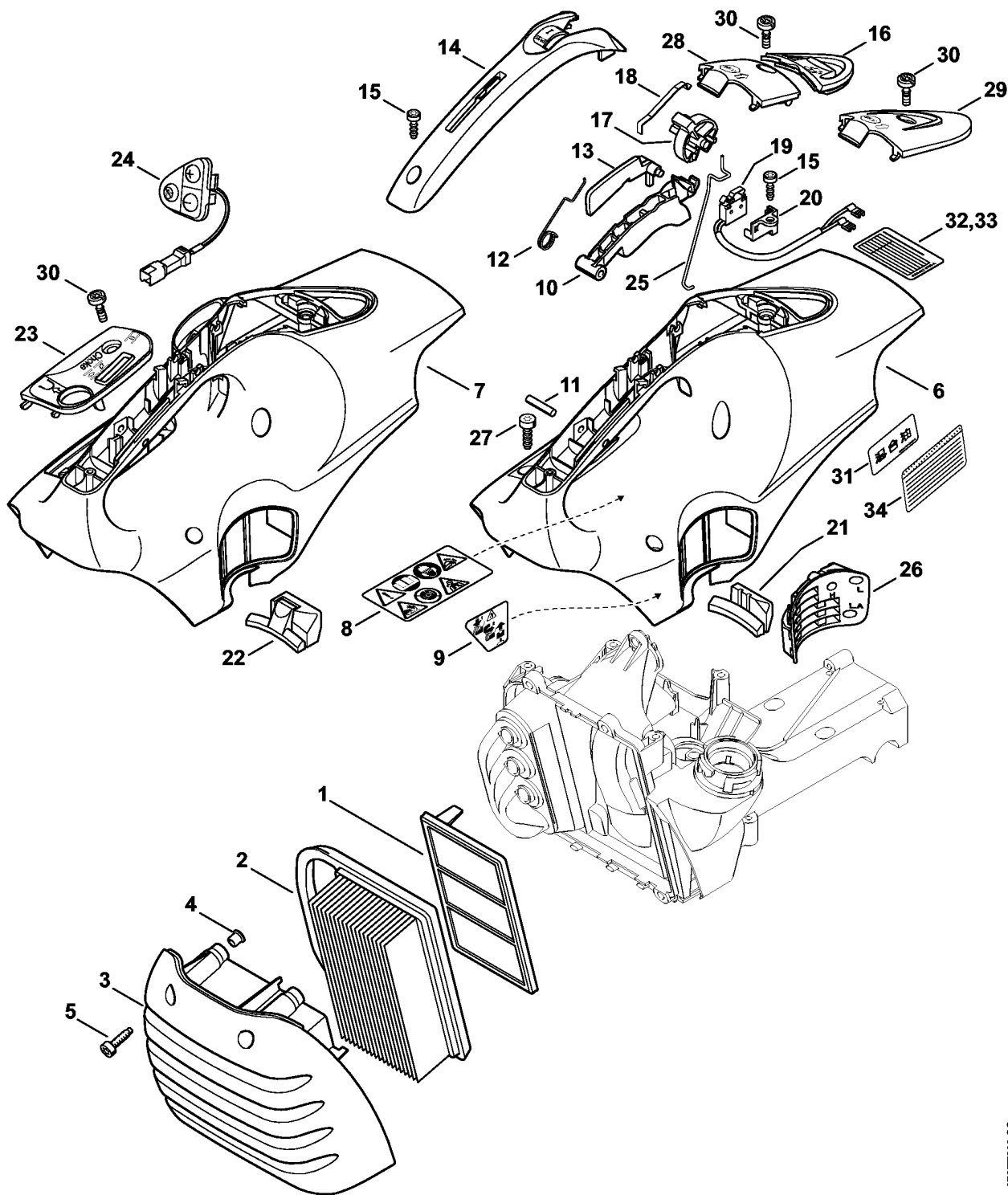
Ссылка №	Код артикула	К-во	Наименование	Включая	Техническая информация
	* 4238 120 0600	1	Карбюратор C1Q-S118H (C)	1 - 11, 13 - 38, 40, 42, 43, 46 - 48	37.2018 51.2012
	4238 120 0601	1	Карбюратор C1Q-S167C Можно получить только в Бразилии (5)	1 - 6, 9 - 11, 13 - 39, 48 - 52	
1	4116 121 5100	1	Впускная игла		
2	1129 122 3001	1	Пружина		
3	1125 121 5000	1	Впускной регулировочный рычаг		
4	1120 121 9200	1	Ось		
5	1120 122 6600	1	Шпилька		
6	4238 129 0901	1	Уплотнение		
7	* 4238 121 4700	1	Регулировочная мембрана		
8	* 4238 120 0850	1	Запорная крышка	11	
9	1120 122 6601	4	Шпилька		
10	4238 120 7300	1	Вал воздушной заслонки с рычагом		
11	4238 122 3202	1	Витая изгибная пружина		
12	* 4238 122 3201	1	Витая изгибная пружина (1,4,5,8)		22.2009
13	4238 121 9400	5	Кольцо		
14	4238 122 3600	5	Уплотнительное кольцо		
15	4238 121 6601	1	Рычаг		
16	1139 122 7101	2	Винт		
17	4180 121 3301	1	Дроссельная заслонка		
18	1125 122 7402	1	Винт с полукруглой головкой		
19	1123 121 7800	1	Сетка фильтра		
20	1129 121 4800	1	Диафрагма насоса		
21	1123 129 0905	1	Уплотнение		
22	4134 121 0802	1	Запорная крышка		
23	1125 122 4200	1	Зажимная деталь		
24	4229 122 6200	1	Упорный винт настройки холостого хода		
25	1120 122 7800	1	Винт с полупотайной головкой		
26	4238 120 7100	1	Дроссельный вал с рычагом		
27	1123 122 3000	1	Пружина		
28	4238 121 3300	1	Дроссельная заслонка		
29	1125 122 7403	2	Винт с полукруглой головкой		

(1) TS 410, (2) TS 410-A, (3) TS 410-AZ, (4) TS 410-Z, (5) TS 420, (6) TS 420-A, (7) TS 420-AZ, (8) TS 420-Z

Карбюратор C1Q-S118, C1Q-167

Ссылка №	Код артикула	К-во	Наименование	Включая	Техническая информация
30	4238 122 5000	1	Распорная гильза		
31	4238 121 6600	1	Рычаг		
32	4238 122 9000	1	Пружинное стопорное кольцо		
33	4238 124 2100	1	Рычажно-тяговый механизм		
34	1125 122 9003	1	Стопорная шайба		
35	4238 120 7200	1	Пусковой вал с рычагом		
36	4238 122 3200	1	Витая изгибная пружина		
37	* 1120 122 9000	1	Пружинное стопорное кольцо		
38	* 4128 121 2900	1	Воздушная заслонка		
39	* 4238 122 6800	1	Винт настройки оборотов холостого хода BR (5)		51.2012
40	* 4238 120 6801	1	Винт настройки оборотов холостого хода	42	
41	* 4238 120 6800	1	Винт настройки оборотов холостого хода	42	51.2012
42	* 4144 121 2700	1	Колпачок		51.2012
43	* 4238 120 6700	1	Главный регулировочный винт	47	
44	* 4238 122 6701	1	Главный регулировочный винт		
45	* 4238 120 9800	1	Набор для главного регулировочного болта (1,4,5,8)	44, 46	22.2009
46	* 4238 121 5601	1	Фиксированный жиклер 0,70		
47	* 4229 121 2701	1	Колпачок		
48	4238 120 9700	1	Комплект - Поршень насоса		
49	4238 121 5602	1	Фиксированный жиклер 0,76 BR (5)		
50	4238 121 0801	1	Запорная крышка BR (5)		
51	4238 121 4702	1	Регулировочная мембрана BR (5)		
52	4238 122 6702	1	Главный регулировочный винт BR (5)		
	4238 007 1062	1	Комплект - Карбюраторные детали BR (5)	6, 20, 21, 51	
	4238 007 1060	1	Комплект - Карбюраторные детали	6, 7, 20, 21	

(1) TS 410, (2) TS 410-A, (3) TS 410-AZ, (4) TS 410-Z, (5) TS 420, (6) TS 420-A, (7) TS 420-AZ, (8) TS 420-Z



370ET038 SC

(1) TS 410, (2) TS 410-A, (3) TS 410-AZ, (4) TS 410-Z, (5) TS 420, (6) TS 420-A, (7) TS 420-AZ, (8) TS 420-Z

Воздушный фильтр - Кожух

Ссылка №	Код артикула	К-во	Наименование	Включая	Техническая информация
	4238 140 4403	1	Воздушный фильтр	1, 2	
	4238 140 4404	1	Воздушный фильтр USA	1, 2	
1		1	Дополнительный фильтр (D)		
2		1	Воздушный фильтр (D)		
3	4238 140 1000	1	Крышка фильтра	4	
4	* 0000 963 0809	4	Втулка (1,4,5,8)		22.2009
5	0000 951 1109	4	Винт IS M5 x 20		
	4238 080 1604	1	Кожух (2,3,6,7)	7 - 20, 22, 23, 30	
	4238 080 1609	1	Кожух (1,4,5,8)	6, 8 - 21	
	4238 080 1612	1	Кожух USA, CDN (4,8)	6, 8 - 15, 17 - 21, 34	
6	4238 080 1608	1	Кожух (1,4,5,8)	8, 9	
7	4238 080 1602	1	Кожух (2,3,6,7)	8, 9	
8	0000 967 3799	1	Табличка с предупредительной надписью TS		
9	0000 967 4000	1	Табличка с предупредительной надписью Запорное устройство топливного бака		
10	4238 182 1000	1	Рычаг управления дроссельной заслонкой		
11	9371 470 2640	1	Цилиндрический штифт 5 x 24		
12	4238 182 4500	1	Витая изгибная пружина		
13	4238 182 0800	1	Стопорный рычаг		
14	4238 791 0600	1	Полукожух рукоятки		
15	9074 477 4130	2	Винт с цилиндрической головкой IS-P5 x 16		
16	4238 084 7400	1	Наконечник		
17	4238 182 0900	1	Вал управления переключением		
18	4238 182 4700	1	Плоская пружина		
19	4238 430 0501	1	Выключатель		42.2013
20	4238 435 6001	1	Держатель		
21	4238 087 8302	1	Резиновый буфер (1,4,5,8)		
22	4238 087 8301	1	Резиновый буфер (2,3,6,7)		
23	4238 080 2201	1	Колпачок (2,3,6,7)	30	
24	4238 430 6500	1	Клавиатура управления (2,3,6,7)		

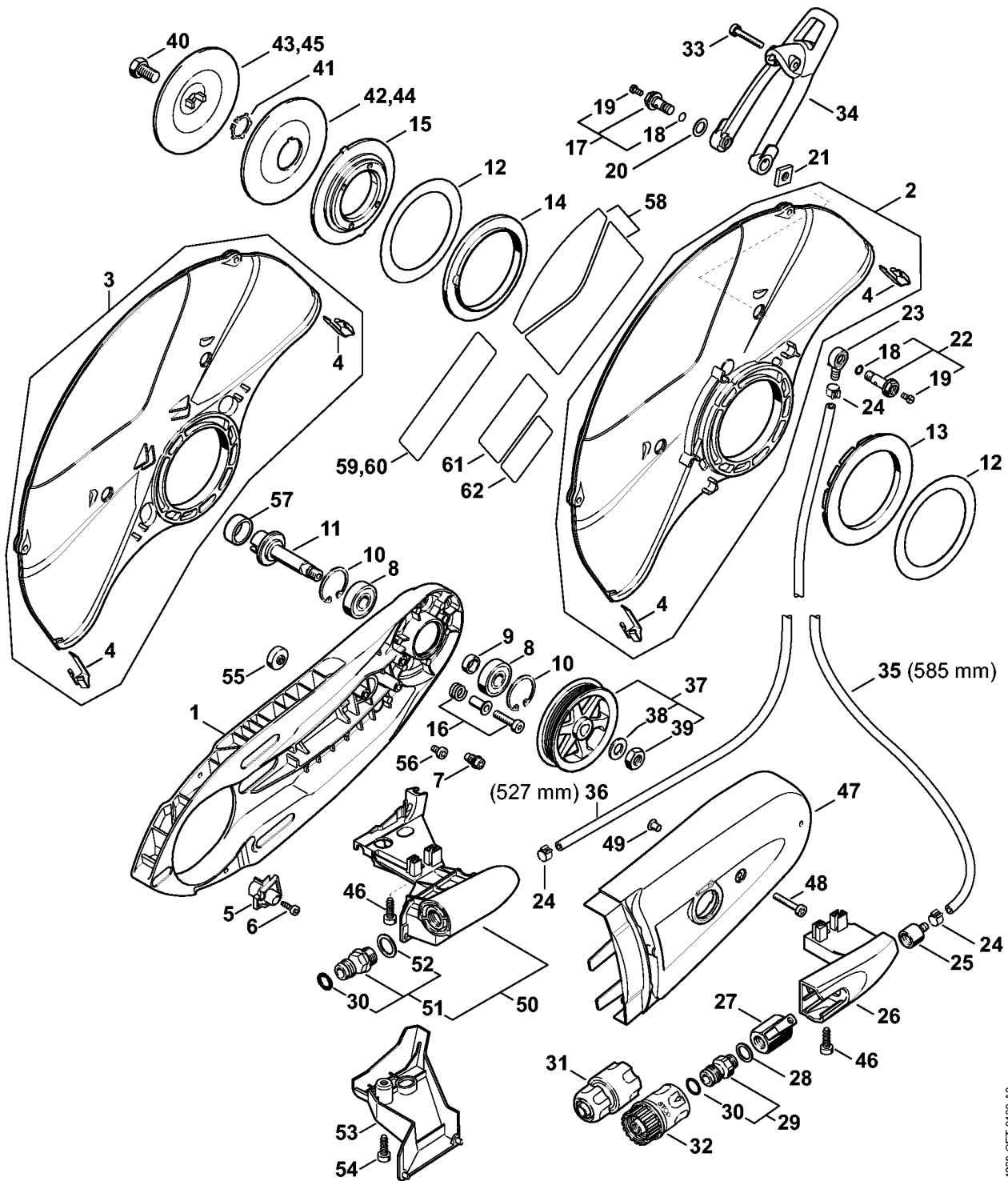
(1) TS 410, (2) TS 410-A, (3) TS 410-AZ, (4) TS 410-Z, (5) TS 420, (6) TS 420-A, (7) TS 420-AZ, (8) TS 420-Z

Воздушный фильтр - Кожух

Ссылка №	Код артикула	К-во	Наименование	Включая	Техническая информация
25	4238 182 1500	1	Рычажно-тяговый механизм дроссельной заслонки		
26	4238 123 7500	1	Наконечник		
27	9074 478 4425	4	Винт с цилиндрической головкой IS-P6 x 19		
28	4238 080 2200	1	Колпачок	30	
29	4238 080 2202	1	Колпачок USA, CDN (4,8)	30	
30	9022 319 0981	1	Винт IS-M5 x 17		
31	4223 967 3700	1	Указательная табличка J		
32	4238 967 3702	1	Указательная табличка J (1)		
33	4238 967 3703	1	Указательная табличка J (5)		
34	0000 967 4065	1	Предупреждающее указание Защитный экран от искр USA (3,4,7,8)		

(1) TS 410, (2) TS 410-A, (3) TS 410-AZ, (4) TS 410-Z, (5) TS 420, (6) TS 420-A, (7) TS 420-AZ, (8) TS 420-Z

Соединительная деталь, Защитное приспособление TS 420



4238-GET-0130-A0

(1) TS 410, (2) TS 410-A, (3) TS 410-AZ, (4) TS 410-Z, (5) TS 420, (6) TS 420-A, (7) TS 420-AZ, (8) TS 420-Z

Ссылка №	Код артикула	К-во	Наименование	Включая	Техническая информация
1	4238 701 0202	1	Соединительная деталь (5,6,7,8)		
2	4224 700 8108	1	Защитное приспособление, Ø 350 мм (5,6,7,8)	4	
3	* 4224 700 8102	1	Защитное приспособление, Ø 350 мм (5,8)	4	35.2009
4	4238 706 0400	2	Усиление (5,6,7,8)		
5	4238 691 0200	1	Упор (5,6,7,8)		
6	9074 478 3025	1	Винт с цилиндрической головкой IS-P4 x 16 (5,6,7,8)		
7	4224 691 0100	1	Упорный болт (5,6,7,8)		
8	9503 003 6440	2	Радиальный шарикоподшипник 6201-2RS (5,6,7,8)		
9	0000 961 1206	1	Кольцо (5,6,7,8)		
10	9456 621 3600	2	Пружинное стопорное кольцо 32 x 1,2 (5,6,7,8)		
11	4224 704 0502	1	Вал (5,6,7,8)		
12	4201 706 9202	2	Шайба (5,6,7,8)		
13	4224 706 8802	1	Резиновое кольцо (5,6,7,8)		
14	4224 706 8801	1	Резиновое кольцо (5,6,7,8)		
15	4205 706 2903	1	Фланец (5,6,7,8)		
16	4238 710 9500	4	Натяжной винт (5,6,7,8)		
17	0000 670 0207	1	Пустотелый винт (5,6,7,8)	18, 19	
18	9645 948 0340	2	Круглое уплотнительное кольцо 6 x 1,5 (5,6,7,8)		
19	9041 216 0630	2	Винт с цилиндрической головкой M4 x 8 (5,6,7,8)		
20	0000 679 2000	1	Уплотнение (5,6,7,8)		
21	4224 708 8300	2	Квадратная гайка (5,6,7,8)		
22	0000 670 0206	1	Пустотелый винт (5,6,7,8)	18, 19	
23	4238 677 8202	1	Патрубок (5,6,7,8)		
24	9771 021 0921	2	Скоба для шланга 10/7 (5,6,7,8)		
25	4238 677 8200	1	Патрубок (5,8)		
26	4238 708 8200	1	Держатель (5,8)		
27	4201 700 4500	1	Запорный кран 1/4" (5,8)		
28	0000 954 1701	1	Уплотнительное кольцо		

(1) TS 410, (2) TS 410-A, (3) TS 410-AZ, (4) TS 410-Z, (5) TS 420, (6) TS 420-A, (7) TS 420-AZ, (8) TS 420-Z

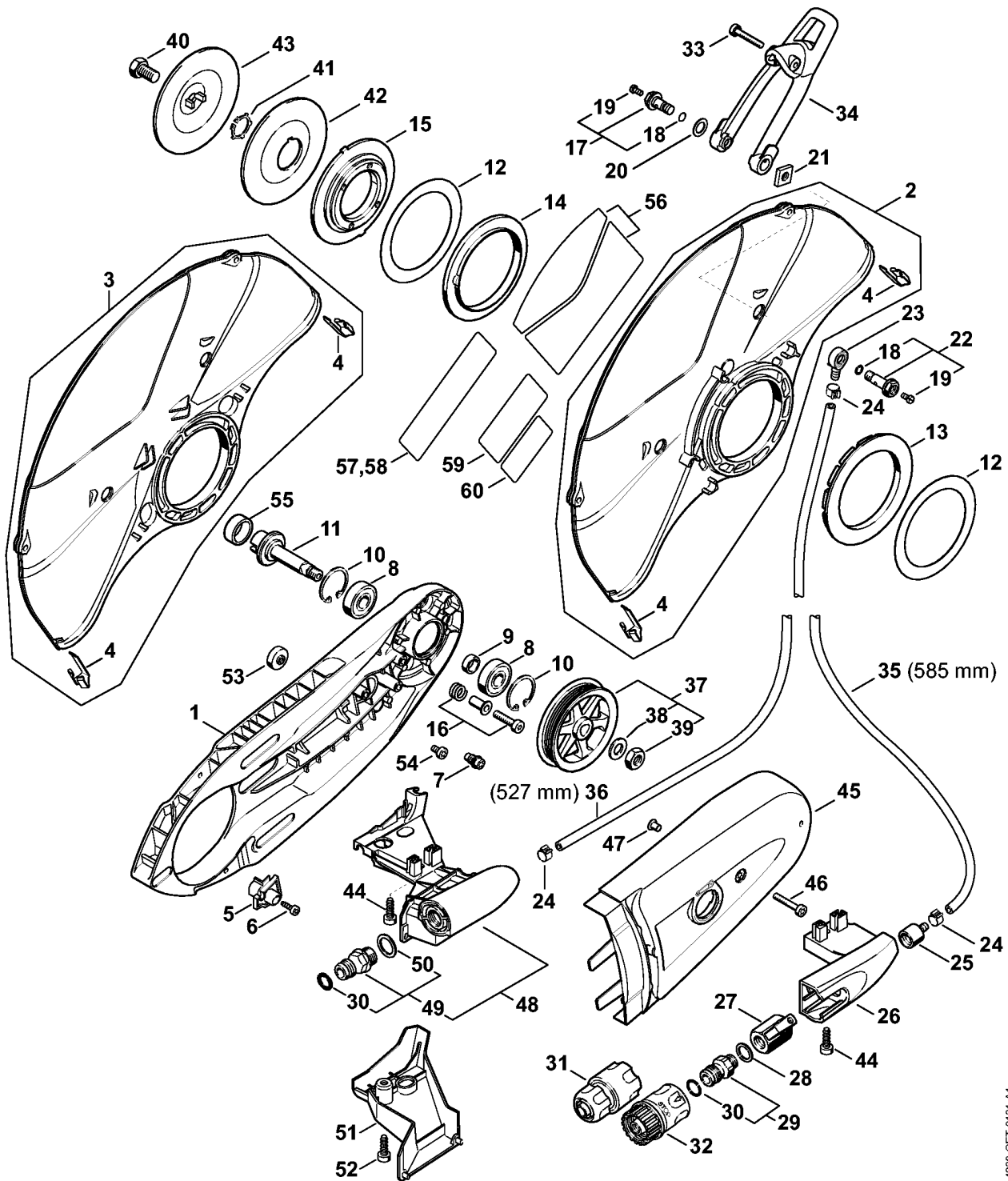
Соединительная деталь, Защитное приспособление TS 420

Ссылка №	Код артикула	К-во	Наименование	Включая	Техническая информация
			(5,8)		
29	4201 700 7300	1	Патрубок для присоединения шланга (5,8)	30	
30	9645 945 7506	1	Круглое уплотнительное кольцо 10 x 3 (5,6,7,8)		
31	4201 670 1700	1	Соединительная втулка муфты 1/2" (5,6,8)		
32	4201 670 1701	1	Соединительная втулка муфты 3/4" USA, CDN (7,8)		
33	9022 341 1070	1	Винт с цилиндрической головкой IS-M5 x 30 (5,6,7,8)		
34	4224 700 2901	1	Рычаг для перестановки (5,6,7,8)		
35	0000 937 4049	1	Шланг 5,6x1,9 мм x 1 м (5,8)		
36	0000 937 4049	1	Шланг 5,6x1,9 мм x 1 м (6,7)		
37	4238 760 8505	1	Ремен. шкив (5,6,7,8)	38, 39	8.2019
38	9291 021 0200	1	Шайба 10,5 (5,6,7,8)		8.2019
39	9211 260 1350	1	Шестигранная гайка M10 x 1 левая резьба Стопорящий состав высокой плотности (5,6,7,8)		8.2019
40	4201 708 8402	1	Винт с шестигранной головкой M10 x 8 (5,6,7,8)		
41	9450 721 2150	1	Пружинное стопорное кольцо 20 x 1,2 (5,6,7,8)		
42	4201 708 3004	1	Нажимная шайба, Ø 103 мм (5,6,7,8)		
43	4201 708 3014	1	Нажимная шайба, Ø 103 мм (5,6,7,8)		
44	4205 708 3000	1	Нажимная шайба, Ø 118 мм AUS, J (5,7,8)		
45	4205 708 3010	1	Нажимная шайба, Ø 118 мм AUS, J (5,7,8)		
46	9074 478 4425	2	Винт с цилиндрической головкой IS-P6 x 19 (5,6,7,8)		
47	4238 700 8109	1	Защитное приспособление (5,6,7,8)	48	
48	* 9022 341 1070	1	Винт с цилиндрической головкой IS-M5 x 30 (5,6,8)		35.2009
49	* 9443 825 7130	1	Пустотелая заклёпка 7,5 x 1 x 6,8 (5,6,8)		35.2009
50	4238 670 5200	1	Магнитный клапан (6,7)	30, 51, 52	

(1) TS 410, (2) TS 410-A, (3) TS 410-AZ, (4) TS 410-Z, (5) TS 420, (6) TS 420-A, (7) TS 420-AZ, (8) TS 420-Z

Ссылка №	Код артикула	К-во	Наименование	Включая	Техническая информация
51	4238 700 7300	1	Патрубок для присоединения шланга (6,7)	30, 52	
52	0000 894 3100	1	Уплотнительное кольцо (6,7)		
53	4238 403 2200	1	Крышка (6,7)		
54	9074 478 4425	1	Винт с цилиндрической головкой IS-P6 x 19 (6,7)		
55	* 4224 790 9300	1	Резиновый буфер USA, CDN (8)		35.2009
56	* 9022 341 0910	1	Винт с цилиндрической головкой IS-M5 x 6 USA, CDN (8)		35.2009
57	0000 708 4200	1	Втулка вала (B) (5,6,7,8)		
58	0000 960 0101	1	Набор табличек с указательными надписями USA (7,8)		
59	0000 967 3903	1	Указательная табличка CDN (8)		
60	0000 967 7226	1	Табличка с предупредительной надписью Eurora (5,6)		
61	4223 967 3701	1	Указательная табличка J (5)		
62	4238 967 3701	1	Указательная табличка J (5)		

Соединительная деталь, Защитное приспособление TS 410



4238-GET-0131-A1

(1) TS 410, (2) TS 410-A, (3) TS 410-AZ, (4) TS 410-Z, (5) TS 420, (6) TS 420-A, (7) TS 420-AZ, (8) TS 420-Z

Ссылка №	Код артикула	К-во	Наименование	Включая	Техническая информация
1	4238 701 0203	1	Соединительная деталь (1,2,3,4)		
2	4238 700 8105	1	Защитное приспособление Ø 300 мм (1,2,3,4)	4	
3	* 4238 700 8102	1	Защитное приспособление Ø 300 мм (1,4)	4	35.2009
4	4238 706 0400	2	Усиление (1,2,3,4)		
5	4238 691 0200	1	Упор (1,2,3,4)		
6	9074 478 3025	1	Винт с цилиндрической головкой IS-P4 x 16 (1,2,3,4)		
7	4224 691 0100	1	Упорный болт (1,2,3,4)		
8	9503 003 6440	2	Радиальный шарикоподшипник 6201-2RS (1,2,3,4)		
9	0000 961 1206	1	Кольцо (1,2,3,4)		
10	9456 621 3600	2	Пружинное стопорное кольцо 32 x 1,2 (1,2,3,4)		
11	4224 704 0502	1	Вал (1,2,3,4)		
12	4201 706 9202	2	Шайба (1,2,3,4)		
13	4224 706 8802	1	Резиновое кольцо (1,2,3,4)		
14	4224 706 8801	1	Резиновое кольцо (1,2,3,4)		
15	4205 706 2903	1	Фланец (1,2,3,4)		
16	4238 710 9500	4	Натяжной винт (1,2,3,4)		
17	0000 670 0207	1	Пустотелый винт (1,2,3,4)	18, 19	
18	9645 948 0340	2	Круглое уплотнительное кольцо 6 x 1,5 (1,2,3,4)		
19	9041 216 0630	2	Винт с цилиндрической головкой M4 x 8 (1,2,3,4)		
20	0000 679 2000	1	Уплотнение (1,2,3,4)		
21	4224 708 8300	2	Квадратная гайка (1,2,3,4)		
22	0000 670 0206	1	Пустотелый винт (1,2,3,4)	18, 19	
23	4238 677 8202	1	Патрубок (1,2,3,4)		
24	9771 021 0921	2	Скоба для шланга 10/7 (1,2,3,4)		
25	4238 677 8200	1	Патрубок (1,4)		
26	4238 708 8200	1	Держатель (1,4)		
27	4201 700 4500	1	Запорный кран 1/4" (1,4)		
28	0000 954 1701	1	Уплотнительное кольцо		

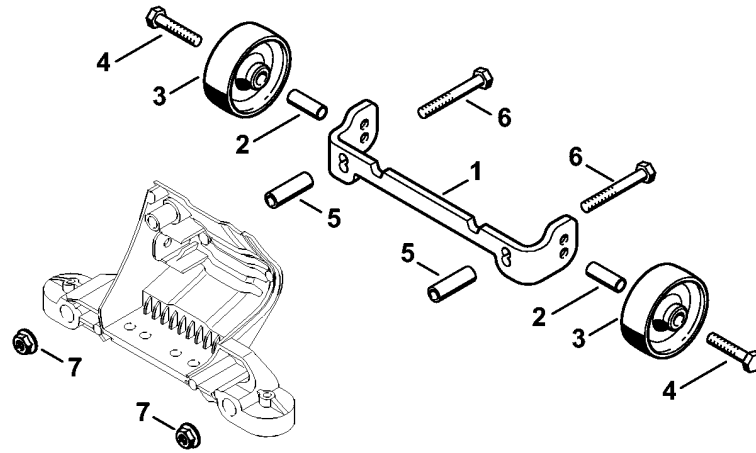
(1) TS 410, (2) TS 410-A, (3) TS 410-AZ, (4) TS 410-Z, (5) TS 420, (6) TS 420-A, (7) TS 420-AZ, (8) TS 420-Z

Соединительная деталь, Защитное приспособление TS 410

Ссылка №	Код артикула	К-во	Наименование	Включая	Техническая информация
			(1,4)		
29	4201 700 7300	1	Патрубок для присоединения шланга (1,4)	30	
30	9645 945 7506	1	Круглое уплотнительное кольцо 10 x 3 (1,2,3,4)		
31	4201 670 1700	1	Соединительная втулка муфты 1/2" (1,2,3,4)		
32	4201 670 1701	1	Соединительная втулка муфты 3/4" USA, CDN (3,4)		
33	9022 341 1070	1	Винт с цилиндрической головкой IS-M5 x 30 (1,2,3,4)		
34	4238 700 2900	1	Рычаг для перестановки (1,2,3,4)		
35	0000 937 4049	1	Шланг 5,6x1,9 мм x 1 м (1,4)		
36	0000 937 4049	1	Шланг 5,6x1,9 мм x 1 м (2,3)		
37	4238 760 8506	1	Ремен. шкив (1,2,3,4)	38, 39	8.2019
38	9291 021 0200	1	Шайба 10,5 (1,2,3,4)		8.2019
39	9211 260 1350	1	Шестигранная гайка M10 x 1 левая резьба Стопорящий состав высокой плотности (1,2,3,4)		8.2019
40	4201 708 8402	1	Винт с шестигранной головкой M10 x 8 (1,2,3,4)		
41	9450 721 2150	1	Пружинное стопорное кольцо 20 x 1,2 (1,2,3,4)		
42	4201 708 3004	1	Нажимная шайба, Ø 103 мм (1,2,3,4)		
43	4201 708 3014	1	Нажимная шайба, Ø 103 мм (1,2,3,4)		
44	9074 478 4425	2	Винт с цилиндрической головкой IS-P6 x 19 (1,2,3,4)		
45	4238 700 8107	1	Защитное приспособление (1,2,3,4)		
46	* 9022 341 1070	1	Винт с цилиндрической головкой IS-M5 x 30 (1,4)		35.2009
47	* 9443 825 7130	1	Пустотелая заклёпка 7,5 x 1 x 6,8 (1,4)		35.2009
48	4238 670 5200	1	Магнитный клапан (2,3)	30, 49, 50	
49	4238 700 7300	1	Патрубок для присоединения шланга (2,3)	30, 50	
50	0000 894 3100	1	Уплотнительное кольцо (2,3)		

(1) TS 410, (2) TS 410-A, (3) TS 410-AZ, (4) TS 410-Z, (5) TS 420, (6) TS 420-A, (7) TS 420-AZ, (8) TS 420-Z

Ссылка №	Код артикула	К-во	Наименование	Включая	Техническая информация
51	4238 403 2200	1	Крышка (2,3)		
52	9074 478 4425	1	Винт с цилиндрической головкой IS-P6 x 19 (2,3)		
53	* 4224 790 9300	1	Резиновый буфер USA, CDN (4)		35.2009
54	* 9022 341 0910	1	Винт с цилиндрической головкой IS-M5 x 6 USA, CDN (4)		35.2009
55	0000 708 4200	1	Втулка вала (B) (1,2,3,4)		
56	0000 960 0100	1	Набор табличек с указательными надписями USA (3,4)		
57	0000 967 3903	1	Указательная табличка CDN (4)		
58	0000 967 7226	1	Табличка с предупредительной надписью Euro (1,2)		
59	4223 967 3701	1	Указательная табличка J (1)		
60	4238 967 3700	1	Указательная табличка J (1)		

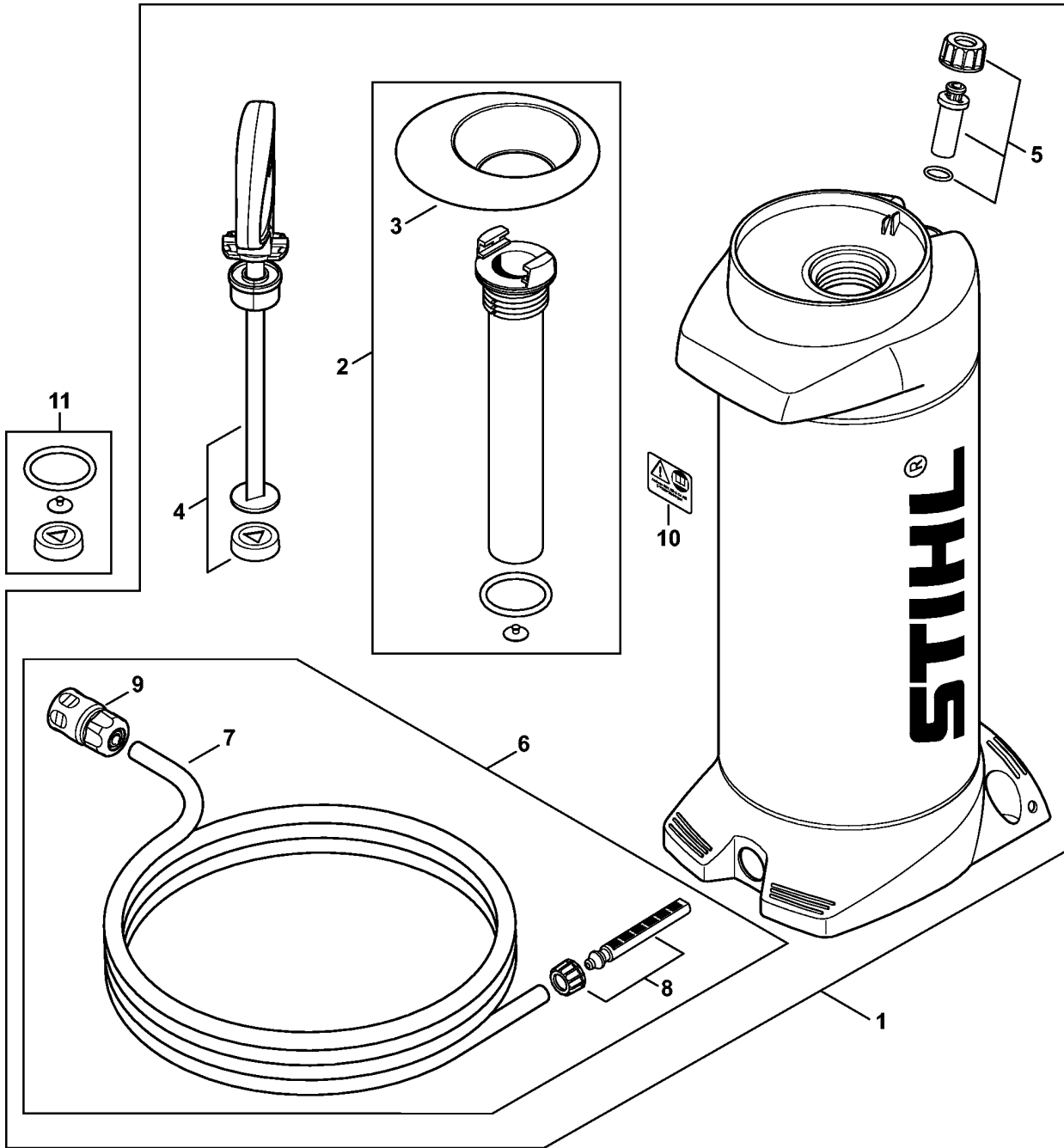


4224-GET-0016-A0

Монтажный набор для колес

Ссылка №	Код артикула	К-во	Наименование	Включая
	4224 007 1014	1	Монтажный набор для колес (B)	1 - 7
1		1	Опора (B,D)	
2	4223 791 7200	2	Гильза (B)	
3	4223 791 3600	2	Колесо (B)	
4	9007 319 1370	2	Винт с шестигранной головкой M6 x 30 (B)	
5	4224 791 7204	2	Гильза (B)	
6	9007 319 1420	2	Винт с шестигранной головкой M6 x 45 (B)	
7	9220 260 0900	2	Шестигранная гайка M6 (B)	

Напорный резервуар для воды

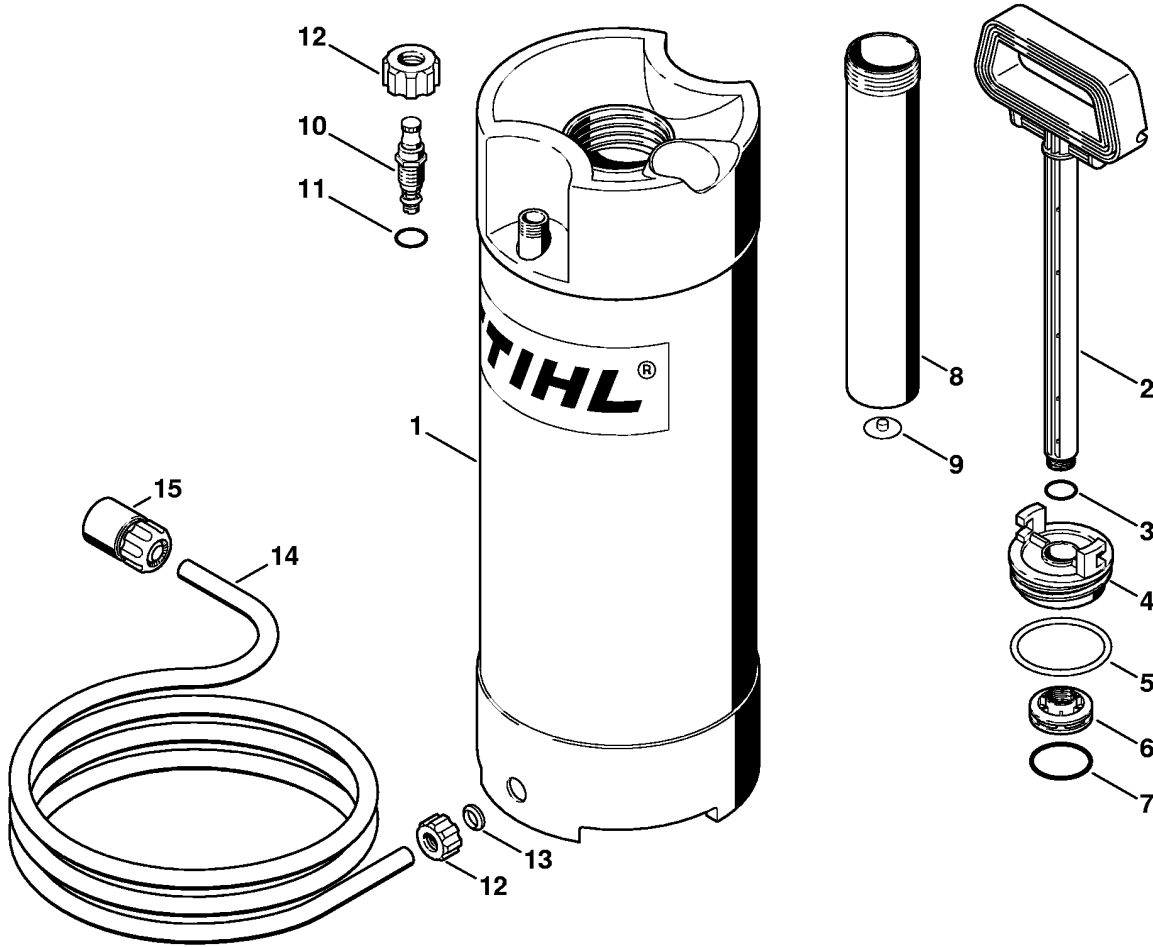


4238-GET-0045-A1

Напорный резервуар для воды

Ссылка №	Код артикула	К-во	Наименование	Включая
1	0000 670 6000	1	Резервуар для воды (B)	2 - 10
2	0000 670 6600	1	Насосная труба (B)	3
3	0000 676 0500	1	Воронка (B)	
4	0000 670 7702	1	Рукоятка (B)	
5	0000 670 5000	1	Клапан (B)	
6	0000 670 0300	1	Шланг (B)	7 - 9
7	4309 678 1100	1	Шланг 4 м (B)	
8	0000 670 0400	1	Сетка фильтра (B)	
9	4201 670 1700	1	Соединительная втулка муфты 1/2" (B)	
10	0000 967 7304	1	Табличка с предупредительной надписью (B)	
11	0000 007 1601	1	Набор уплотнений (B)	

Напорный резервуар для воды (28.2010)



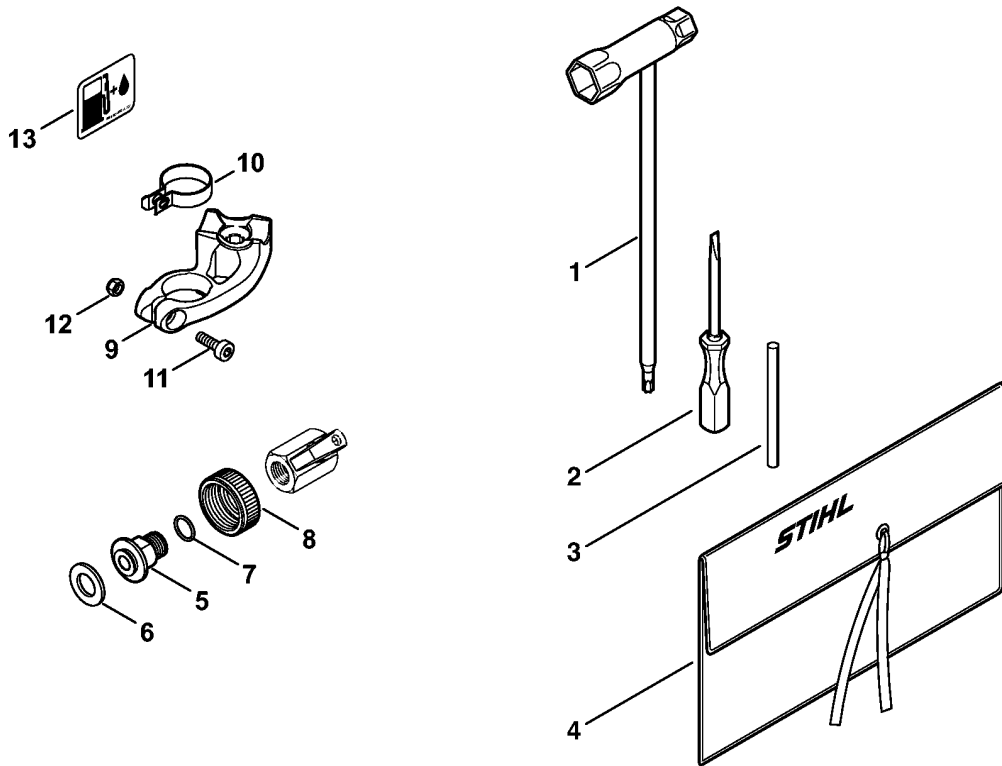
337ET021 GM

(1) TS 410, (2) TS 410-A, (3) TS 410-AZ, (4) TS 410-Z, (5) TS 420, (6) TS 420-A, (7) TS 420-AZ, (8) TS 420-Z

Напорный резервуар для воды (28.2010)

Ссылка №	Код артикула	К-во	Наименование	Включая	Техническая информация
*	4223 670 6000	1	Резервуар для воды (B,C)	1 - 14	28.2010
*	4223 670 6001	1	Резервуар для воды (B,C) USA	1 - 15	28.2010
1	* 4223 670 6010	1	Резервуар для воды (B)	12, 13	28.2010
2	* 4223 670 7700	1	Рукоятка (B)	3	28.2010
3	* 9645 945 7560	1	Круглое уплотнительное кольцо 14 x 1,78 (B)		28.2010
4	* 4223 670 8600	1	Запорное устройство топливного бака (B)	5	28.2010
5	* 9645 945 8240	1	Круглое уплотнительное кольцо 56,5 x 5,33 (B)		28.2010
6	* 4223 670 8200	1	Поршень (B)	7	28.2010
7	* 9645 945 7958	1	Круглое уплотнительное кольцо 37,5 x 3,15 (B)		28.2010
8	* 4223 670 6600	1	Насосная труба (B)	9	28.2010
9	* 4223 678 2600	1	Клапан (B)		28.2010
10	* 4223 670 5000	1	Клапан (B)	11	28.2010
11	* 9645 945 7494	1	Круглое уплотнительное кольцо 8,76 x 1,78 (B)		28.2010
12	* 4223 677 8300	2	Накидная гайка (B)		28.2010
13	* 4223 678 1600	1	Вставка (B)		28.2010
14	* 4309 678 1100	1	Шланг 4 м (B)		28.2010
15	* 4201 670 1700	1	Соединительная втулка муфты 1/2" (B)		28.2010

(1) TS 410, (2) TS 410-A, (3) TS 410-AZ, (4) TS 410-Z, (5) TS 420, (6) TS 420-A, (7) TS 420-AZ, (8) TS 420-Z

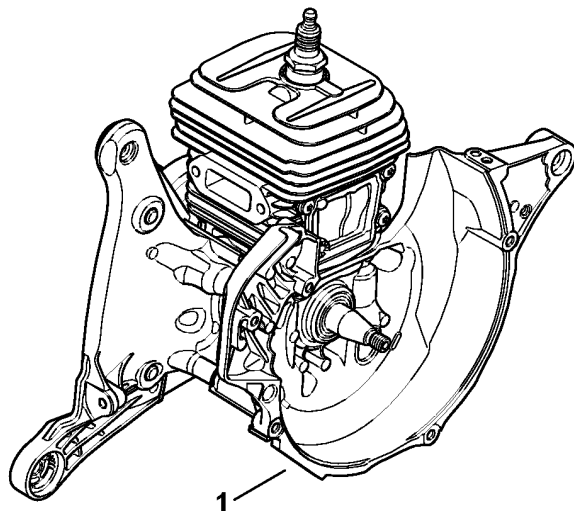


370ET017 GM

Инструмент - Специальные принадлежности

Ссылка №	Код артикула	К-во	Наименование	Включая
1	4224 890 3400	1	Комбинированный гаечный ключ	
2	5910 890 2305	1	Отвертка	
3	4130 893 7800	1	Сменная оправка	
4	0000 891 0810	1	Инструментальная сумка	
	4238 670 3603	1	Подсоединение для подачи воды TS (B) USA (1,4,5,8)	5 - 13
5	4238 700 7301	1	Патрубок для присоединения шланга (B) USA (1,4,5,8)	6, 7
6	0000 679 2001	1	Уплотнение (B) USA (1,4,5,8)	
7	9646 945 1050	1	Круглое уплотнительное кольцо 11 x 1,5 (B) USA (1,4,5,8)	
8	4238 708 3100	1	Накидная гайка (B) USA (1,4,5,8)	
9	4238 792 2501	1	Держатель (B) USA	
10	4238 791 9400	1	Зажимная скоба (B) USA	
11	9022 341 0980	1	Винт с цилиндрической головкой IS-M5 x 16 (B) USA	
12	9214 320 0700	1	Контргайка M5 (B) USA	
13	0000 967 4022	1	Указательная табличка (B) USA	

(1) TS 410, (2) TS 410-A, (3) TS 410-AZ, (4) TS 410-Z, (5) TS 420, (6) TS 420-A, (7) TS 420-AZ, (8) TS 420-Z

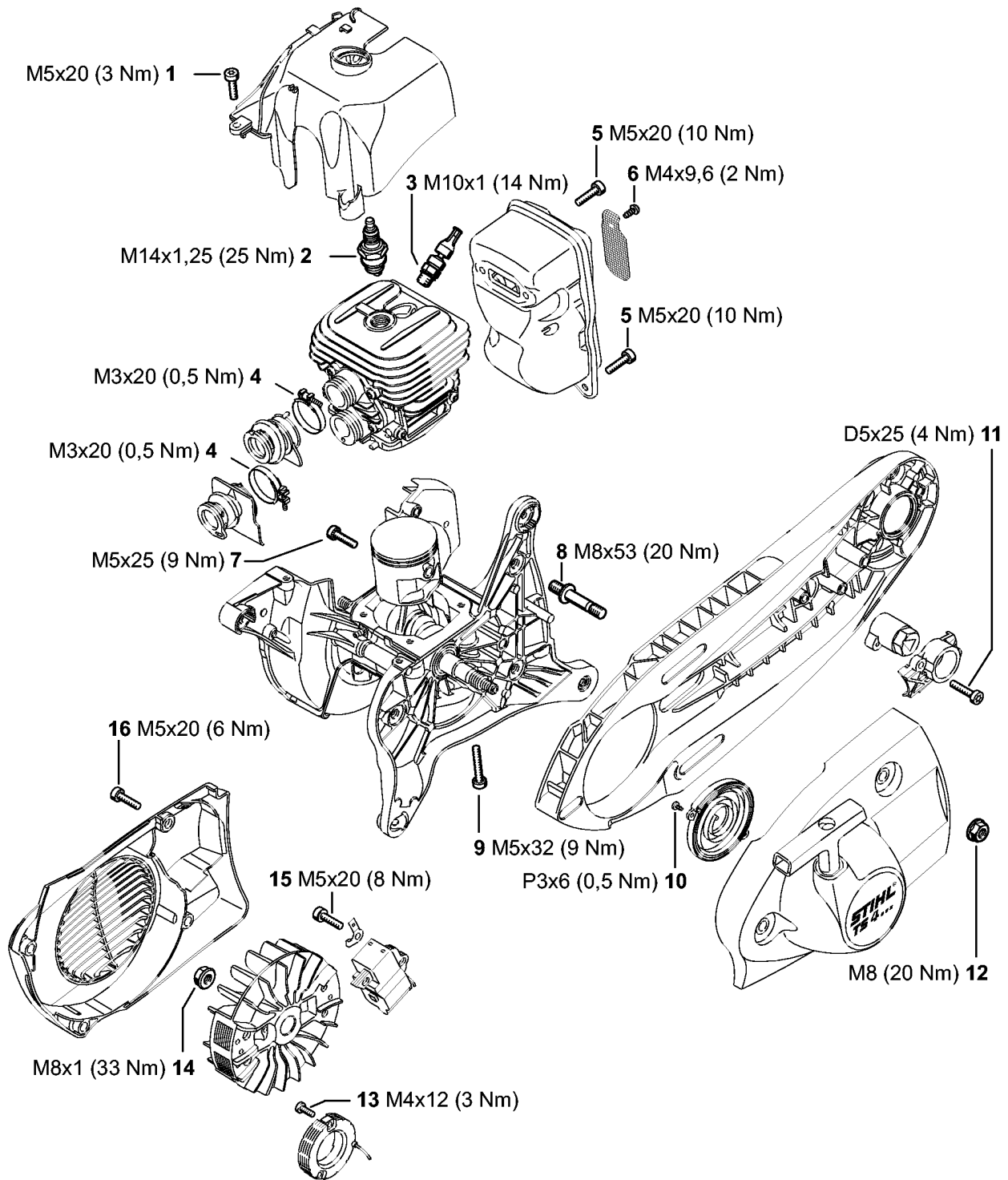


370E1032-SC

Заводской номер агрегата

Ссылка №	К-во	Наименование
1	1	Положение агрегата номер

Момент затяжки



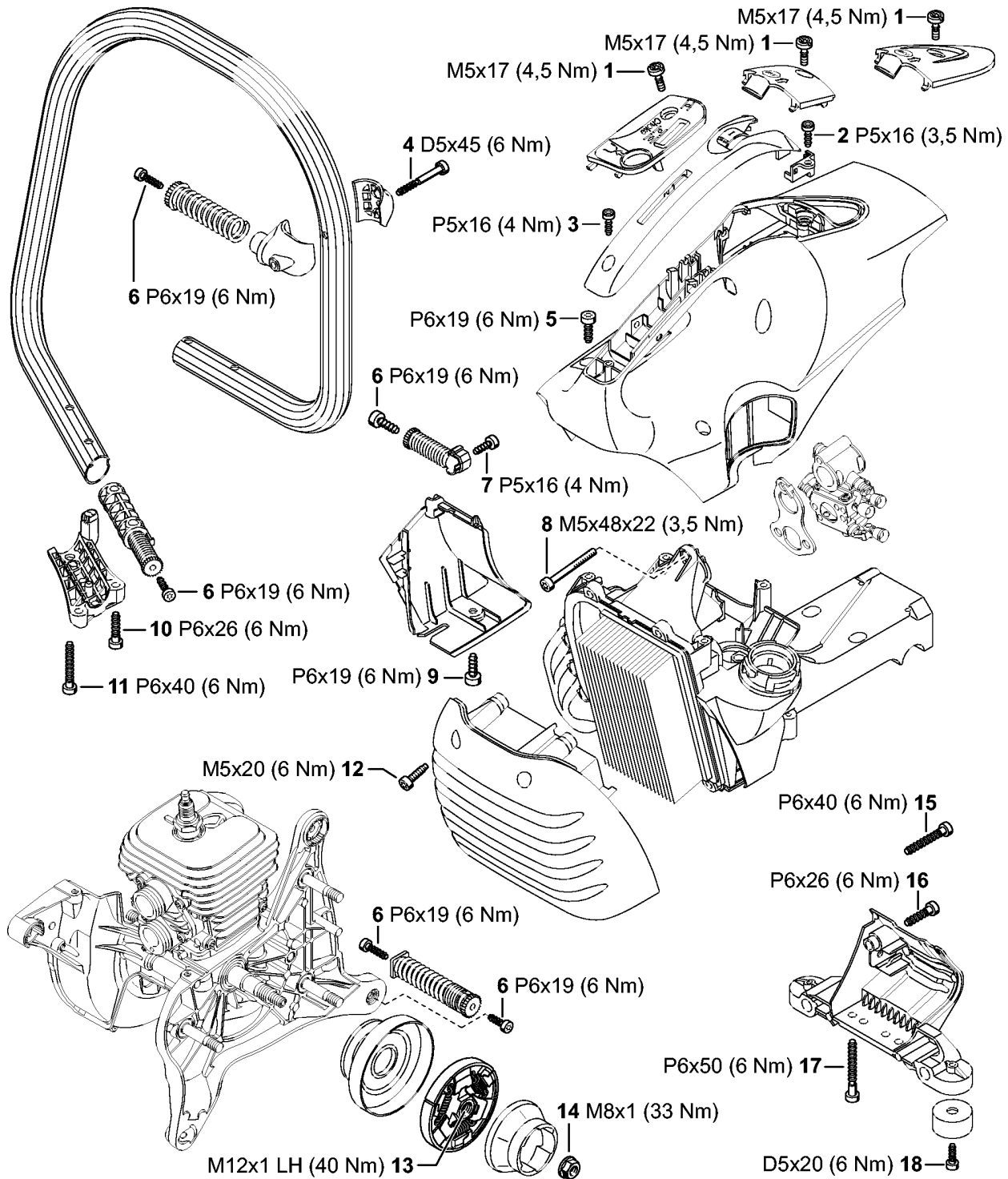
4238-GET-0017-A0

(1) TS 410, (2) TS 410-A, (3) TS 410-AZ, (4) TS 410-Z, (5) TS 420, (6) TS 420-A, (7) TS 420-AZ, (8) TS 420-Z

Момент затяжки

Ссылка №	Код артикула	К-во	Наименование
1	9022 371 1020	2	Винт с цилиндрической головкой IS-M5 x 20 Блокирующее зубчатое зацепление
2	1110 400 7005	1	Свеча зажигания Bosch WSR 6 F
3	4238 020 9400	1	Декомпрессионный клапан
4	9771 021 2536	2	Скоба для шланга 30x5
5	9022 371 1020	3	Винт с цилиндрической головкой IS-M5 x 20 Блокирующее зубчатое зацепление
6	9039 448 0656	1	Самонарезающий винт M4 x 9,6
7	9022 371 1050	4	Винт с цилиндрической головкой IS-M5 x 25 Блокирующее зубчатое зацепление
8	0000 953 6610	3	Шпилька микрокапсулированный
9	9022 371 1073	4	Винт с цилиндрической головкой IS-M5 x 32 Блокирующее зубчатое зацепление
10	9104 003 0410	2	Винт с цилиндрической головкой P3 x 6
11	9075 478 4159	2	Винт с цилиндрической головкой IS-D5 x 24 Блокирующее зубчатое зацепление
12	9220 260 1100	3	Шестигранная гайка M8
13	9022 313 0658	2	Винт с цилиндрической головкой IS M4 x 12 микрокапсулированный (2,3,6,7)
14	0000 955 0802	1	Гайка M8 x 1
15	9022 341 1019	2	Винт с цилиндрической головкой IS-M5 x 20 микрокапсулированный
16	9022 371 1020	4	Винт с цилиндрической головкой IS-M5 x 20 Блокирующее зубчатое зацепление

(1) TS 410, (2) TS 410-A, (3) TS 410-AZ, (4) TS 410-Z, (5) TS 420, (6) TS 420-A, (7) TS 420-AZ, (8) TS 420-Z



423B-GET-0016-A0

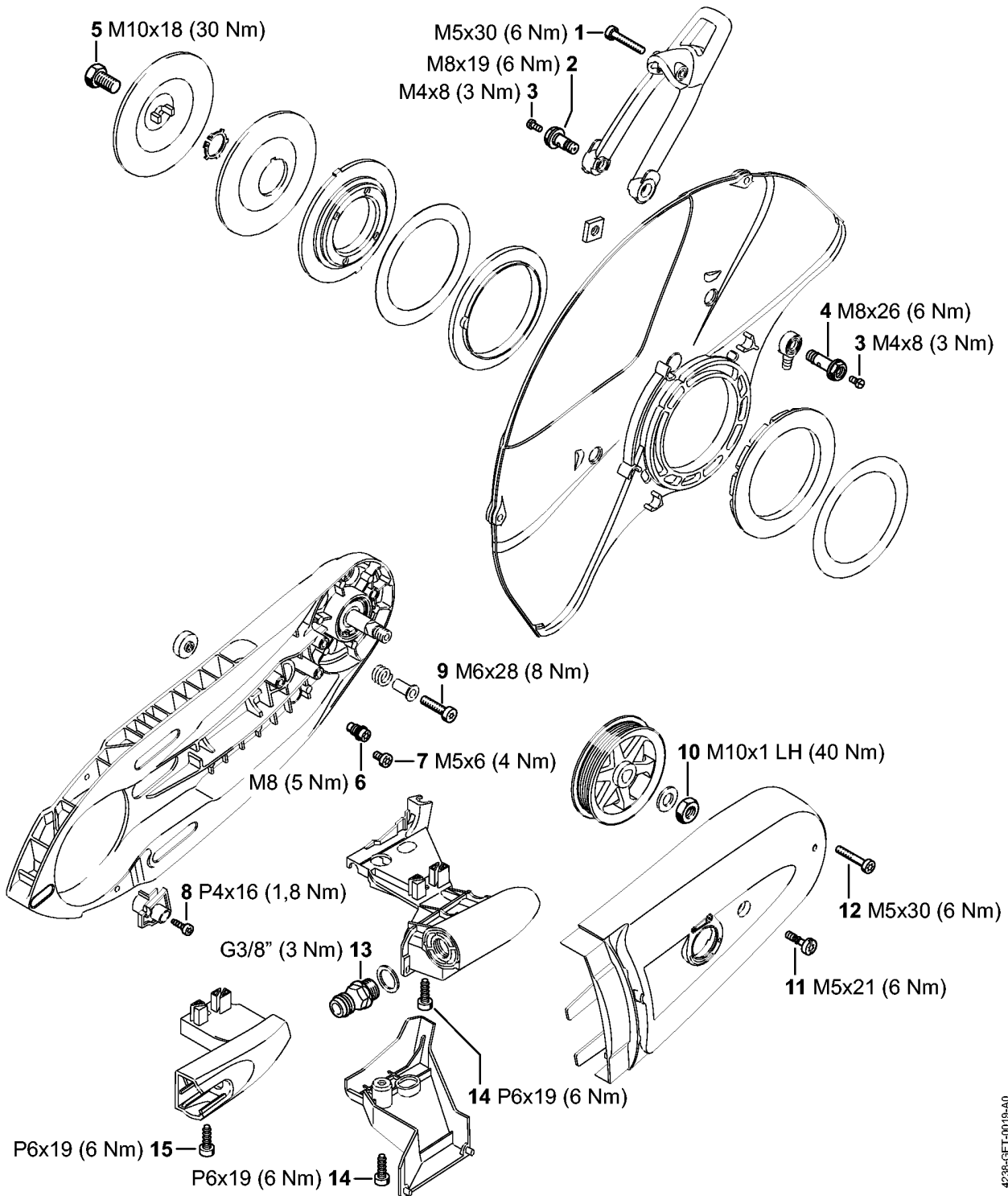
(1) TS 410, (2) TS 410-A, (3) TS 410-AZ, (4) TS 410-Z, (5) TS 420, (6) TS 420-A, (7) TS 420-AZ, (8) TS 420-Z

Момент затяжки

Ссылка №	Код артикула	К-во	Наименование
1	9022 319 0981	1	Винт IS-M5 x 17
2	9074 477 4130	1	Винт с цилиндрической головкой IS-P5 x 16
3	9074 477 4130	1	Винт с цилиндрической головкой IS-P5 x 16
4	9075 478 4190	1	Винт с цилиндрической головкой IS-D5 x 45 Блокирующее зубчатое зацепление
5	9074 478 4425	4	Винт с цилиндрической головкой IS-P6 x 19
6	9074 478 4425	5	Винт с цилиндрической головкой IS-P6 x 19
7	9074 477 4130	1	Винт с цилиндрической головкой IS-P5 x 16
8	9022 341 1220	3	Винт с цилиндрической головкой IS-M5 x 48 Блокирующее зубчатое зацепление
9	9074 478 4425	1	Винт с цилиндрической головкой IS-P6 x 19
10	9074 478 4143	2	Винт с цилиндрической головкой IS-P6 x 26
11	9074 478 4705	1	Винт с цилиндрической головкой IS-P6 x 40
12	0000 951 1109	4	Винт IS M5 x 20 Блокирующее зубчатое зацепление
13	1125 162 3202	1	Поводок
14	0000 955 0802	1	Гайка M8 x 1
15	* 9074 478 4705	1	Винт с цилиндрической головкой IS-P6 x 40
16	9074 478 4705	1	Винт с цилиндрической головкой IS-P6 x 40
17	9074 478 4706	2	Винт с цилиндрической головкой IS-P6 x 50
18	0000 951 1100	2	Винт IS-D5x20

(1) TS 410, (2) TS 410-A, (3) TS 410-AZ, (4) TS 410-Z, (5) TS 420, (6) TS 420-A, (7) TS 420-AZ, (8) TS 420-Z

Момент затяжки



(1) TS 410, (2) TS 410-A, (3) TS 410-AZ, (4) TS 410-Z, (5) TS 420, (6) TS 420-A, (7) TS 420-AZ, (8) TS 420-Z

Момент затяжки

Ссылка №	Код артикула	К-во	Наименование
1	9022 341 1070	1	Винт с цилиндрической головкой IS-M5 x 30 Блокирующее зубчатое зацепление
2	0000 670 0201	1	Пустотелый винт
3	9041 216 0630	2	Винт с цилиндрической головкой M4 x 8
4	0000 670 0200	1	Пустотелый винт
5	4201 708 8402	1	Винт с шестигранной головкой M10 x 8
6	4224 691 0100	1	Упорный болт
7	* 9022 341 0910	1	Винт с цилиндрической головкой IS-M5 x 6
8	9074 478 3025	1	Винт с цилиндрической головкой IS-P4 x 16
9	4238 710 9500	4	Натяжной винт Блокирующее зубчатое зацепление
10	9211 260 1350	1	Шестигранная гайка M10 x 1 левая резьба
11	9022 319 1027	1	Винт IS-M5 x 21
12	* 9022 341 1070	1	Винт с цилиндрической головкой IS-M5 x 30
13	4238 700 7300	1	Патрубок для присоединения шланга
14	9074 478 4425	2	Винт с цилиндрической головкой IS-P6 x 19 (2,3,6,7)
15	9074 478 4425	2	Винт с цилиндрической головкой IS-P6 x 19 (1,4,5,8)

(1) TS 410, (2) TS 410-A, (3) TS 410-AZ, (4) TS 410-Z, (5) TS 420, (6) TS 420-A, (7) TS 420-AZ, (8) TS 420-Z